

- BASE per uso ESTERNO
- BASE per uso INTERNO
- BASE RIBASSATA per uso INTERNO

DISTRIBUTORE/AGENTE:	DATA ORDINE:
	DATA CONSEGNA:
CODICE VALUTAZIONE ORM-	NOME DESTINATARIO/UTENTE:

SISTEMA DI POSTURA MODULARE posizionabile su BASI DA INTERNO e DA ESTERNO



UNITÀ DI SEDUTA REVERSIBILE, BASCULANTE E REGOLABILE.

- **Unità di seduta basculante** con molla a gas, **removibile** con sistema di aggancio/sgancio pratico, sicuro e a prova di errore, reversibile fronte mamma (base da esterno) in modo rapido, **dotato di sistema di sicurezza visivo**. Lo schienale è regolabile in altezza, la seduta in profondità in maniera precisa e continua e in larghezza tramite pelotte multiregolabili.
- L'unità di seduta ha una tappezzeria estremamente traspirante, confortevole, durevole, facile da lavare e veloce da asciugare, composta da:
 - » **Tappezzeria portante non estraibile**: la trama dal design essenziale permette un'**eccellente traspirabilità** che riduce la sudorazione e la formazione dei batteri. La composizione del tessuto permette una **facile igienizzazione**. **Mantiene la performance anche a carichi elevati, è ignifuga** secondo la classe 1 di reazione al fuoco (materiali combustibili non infiammabili) secondo il D.M. 26 Giugno 1984 e s.m.i.
 - » **Rivestimento asportabile** è composto da materiale traspirante e **altamente innovativo** sia internamente che esternamente. Il tessuto interno è tridimensionale, leggero e garantisce una circolazione dell'aria elevata. Permette un'**ottimale distribuzione del peso** ed un **ottimo comfort**. Il tessuto esterno è anche estremamente resistente all'abrasione. Ignifugo secondo le norme EN 1021-1:2014 e EN 1021-2:2014. Lavabile a 40°. Facilmente estraibile per il lavaggio con **tempi veloci di asciugatura**.
- **Schienale** reclinabile tramite molla a gas e regolabile in altezza in maniera precisa e continua. Lo schienale è **sagomato con forma contenitiva** e grazie alla resistente tappezzeria portante e alle **barre di alluminio**, garantisce un valido supporto confortevole e traspirante.
- **Poggiatesta** incorporato nello schienale in modo che il bambino abbia sempre un sostegno quando l'unità di seduta è basculata e/o lo schienale reclinato.
- **Comprendente di cintura ad angolo regolabile mod. 947.**
- **Braccioli** ampi e imbottiti, multiregolabili in altezza, larghezza e inclinazione (seguono le regolazioni delle pelotte al bacino).
- **Pelotte al bacino** di contenimento regolabili in larghezza, rotazione e profondità in maniera indipendente.
- **Poggiagambe** regolabile in altezza e inclinazione con fulcro fisiologico, tale da rendere la regolazione confortevole. Regolabile in profondità insieme alla seduta.
- **Pedana unica regolabile con fermatallon** oppure **pedane separate regolabili** (componente mod. 957).
- **Contenimenti laterali spalle** mod. 967 di serie nella versione da esterno.



Attenzione!
Leggere attentamente
il manuale d'uso e manutenzione

BASE da ESTERNO (CRASH TESTED secondo le norme ISO 7176/19 e ANSI RESNA WC/19) reversibile fronte mamma

- **Telaio** compatto e leggero dal **nuovo** design innovativo, facilmente manovrabile e chiudibile, con maniglione regolabile nell'inclinazione. **Riduce l'ingombro in profondità.**
- **Ruote** piene, leggere e scorrevoli su tutte le superfici: anteriori da 17 cm con direzionatori, posteriori da 25 cm con ammortizzatori e freni a tamburo e di stazionamento indipendenti.

BASE da INTERNO e BASE da INTERNO RIBASSATA, regolabili in altezza.

- **Telaio compatto e regolabile in altezza** - per consentire l'accostamento a piani di appoggio e di lavoro - tramite molla a gas per la regolazione con il bambino seduto. Il **sistema di regolazione in altezza, brevettato a livello internazionale.**
- **Basculazione attiva** utile per posizionare il bambino in posizione attiva, per svolgere attività che stimolano il raddrizzamento e l'attivazione della muscolatura posteriore.
- **Ruote gemellate piene piroettanti** da 7,5 cm, con rivestimento in gomma e freni di stazionamento.

SCEGLI IL COLORE DELL'UNITÀ DI SEDUTA POSTURALE

Rosa corallo



Azzurro



Marrone



SCEGLI LA BASE (selezionare una o più basi)

Base da esterno



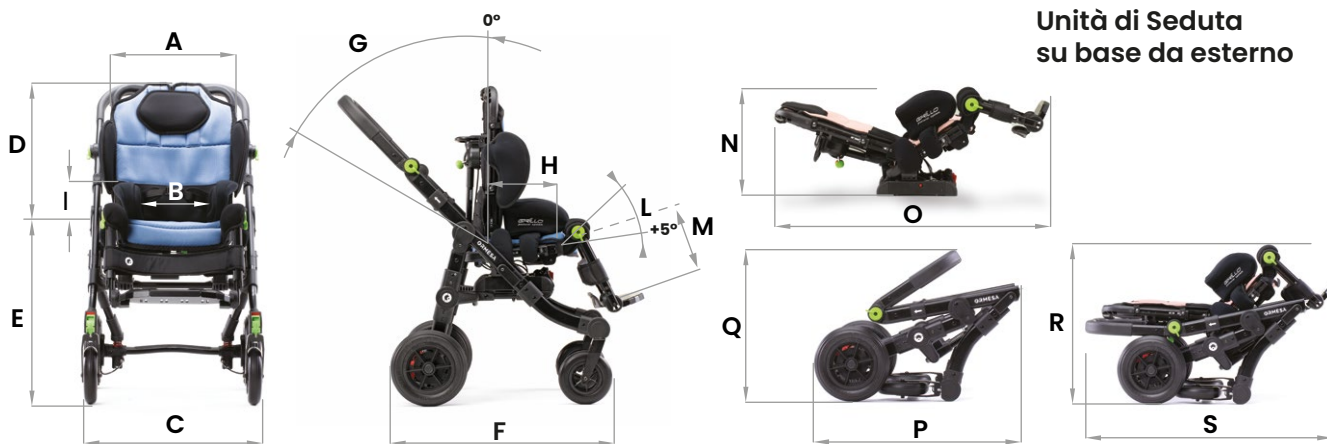
Base da interno



Base da interno ribassata

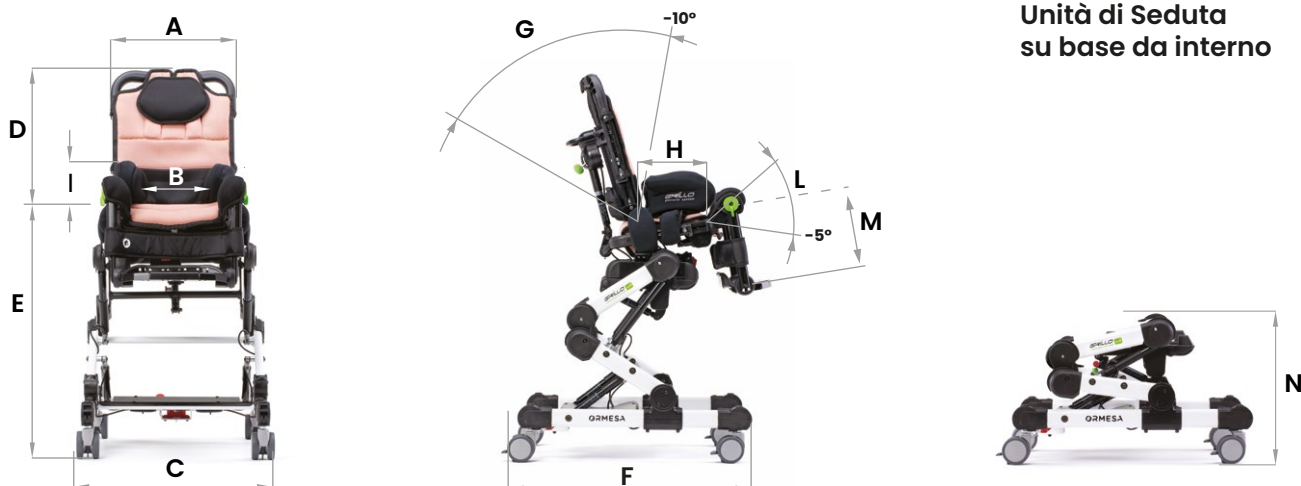


TABELLA MISURE in cm



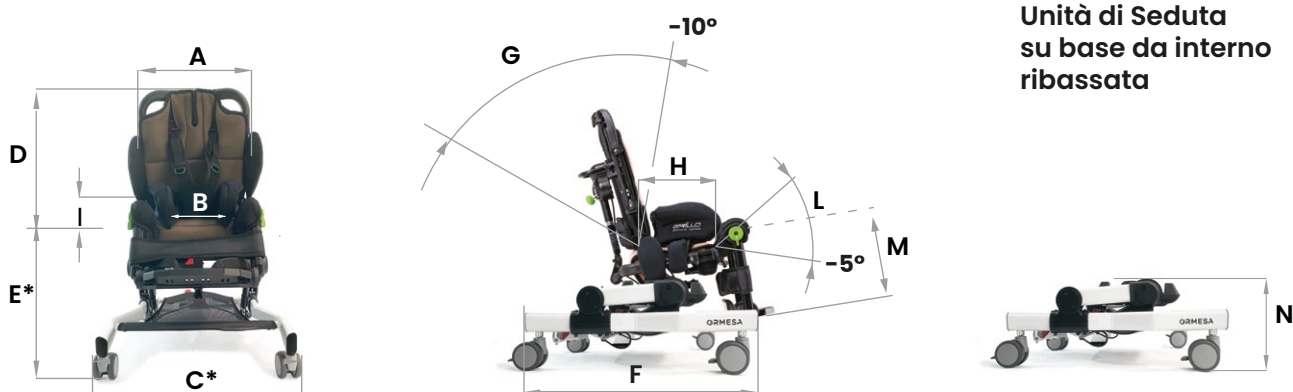
Unità di Seduta su base da esterno

A	B	C	D	E	F	G	H	I	L	M	N	O	P	Q	R	S	peso telaio	peso unità di seduta	peso totale
34	16-26	57	42-52	51	72	45°	16-26	11,5-14	30°	15-25	31	65	69	49	57	80	10,8 kg	9,7 kg	20,5 kg



Unità di Seduta su base da interno

A	B	C	D	E	F	G	H	I	L	M	N	peso telaio	peso unità di seduta	peso totale
34	16-26	53	42-52	45-65	65	45°	16-26	11,5-14	40°	15-25	40	14,3 kg	9,7 kg	24 kg



Unità di Seduta su base da interno ribassata

A	B	C*	D	E*	F	G	H	I	L	M	N	peso telaio	peso unità di seduta	peso totale
34	16-26	60	42-52	36-48	63	45°	16-26	11,5-14	40°	15-25	26	9,8 kg	9,7 kg	19,5 kg

COMPONENTI AGGIUNTIVI per TUTTE LE BASI

863 Poggiatesta posturale regolabile in altezza, larghezza, inclinazione e profondità. Con supporti laterali regolabili. Misura mini/S.



942 Poggiatesta ergonomico e modellabile, regolabile in altezza, inclinazione, profondità e larghezza con alette regolabili. Misura mini/S.



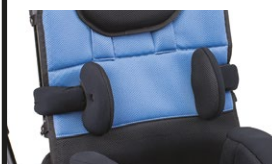
835 Poggiatesta imbottito, sagomato e contenitivo. Regolabile in altezza.



852 Poggiatesta con protezioni laterali regolabile in larghezza. Misura mini/S.



838 Pelotte toracali regolabili in altezza, larghezza e inclinazione.



967 Contenimenti laterali spalle. Di serie su base da esterno.
 Componente da opzionare per la base da interno



868 Pelotte frontali avvolgenti per il tronco regolabili in altezza, larghezza e inclinazione.



853 Pettorina a bretellaggio.



853H Pettorina a bretellaggio ad H.



947 Cintura pelvica ad angolo regolabile di serie.



834N Divaricatore imbottito stretto. Misura mini/S.



834R Divaricatore imbottito regolabile in abduzione. Misura mini/S.



969 Kit cunei posturali.



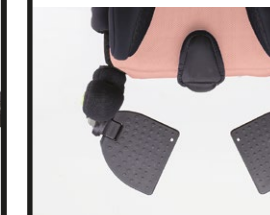
824 Tavolo trasparente regolabile in altezza, profondità e inclinazione.



827 Cinturini fermapiedi per pedana unica.



957 Poggia gambe con pedane separate. Reg. in altezza, inclinazione e abduzione in modo indipendente.



960 Fermatalloni, solo con poggia gambe 957



962 Fermapiedi + Fermatalloni, solo con poggia gambe 957



892 Tappeszzeria imbottita per pedana unica. Asportabile per il lavaggio.



972 Rialzo imbottito per pedana unica.



COMPONENTI AGGIUNTIVI SOLO per BASE da ESTERNO

819 Cappottina versatile.



825 Sacca parapigioggia. Solo con cappottina 819.



839 Appoggiamani imbottito, regolabile in altezza e inclinazione.



818 Sacca termica imbottita.



858 Cestino porta oggetti e porta respiratore.



935 Cestino porta bombola.



891 Ancoraggi (4 anelli) Per il trasporto in direzione del senso di marcia del veicolo in movimento (auto, bus, ecc...)



CONFORME ISO 7176/19 e ANSI RESNA WC/19



COMPONENTI AGGIUNTIVI SOLO per BASI da INTERNO

922 Porta bottiglia o borraccia.

905 Freno manuale.

Leva a DX Leva a SX

961 Pelotte per gomito. Regolabili in altezza.

824B Tavolo resistente e igienico, idoneo al contatto con alimenti. Multiregolabile.

863 mini/S A= 14 cm

942 mini/S A= 12 - 21 cm

852 mini/S A= 12 - 21 cm

835 mini A= 16 cm

838 mini
A= 9 cm
B= 7 cm
C= 16-24 cm

947 mini
A= 16 cm
B= 5 cm

868 mini
A= 23 cm
B= 9 cm

853H A= 17-30 cm
B= 31 cm
C= 11,5-24 cm

853 mini
A= 20,5 cm
B= 28 cm

969 A= 19 cm
B= 7 cm
C= 2 cm
D= 7 cm
E= 30 cm
F= 2 cm

834R mini/Small
A= 12 cm
B= 8-10 cm
C= 9 cm

834N mini/Small
A= 12 cm
B= 4 cm
C= 14 cm

824B A= 16 cm
B= 38 cm
C= 53 cm
D= 64 cm

824 A= 9 cm
B= 21 cm
C= 31 cm
D= 39 cm

858 A= 16 cm
B= 40 cm
C= 27 cm

957 A= 15° di abduzione su base da interno
A= 5° di abduzione su base da esterno

972 A= 11 - 21 cm
B= 4 cm