

DISTRIBUTORE/AGENTE:	DATA ORDINE:
	DATA CONSEGNA:
CODICE VALUTAZIONE	NOME DESTINATARIO/UTENTE:
ORM-	

Marcato



Attenzione!
Leggere attentamente
il manuale d'uso e manutenzione

C
A
R
A
T
T
E
R
I
S
T
I
C
H
E

- **Telaio** in alluminio verniciato con polveri epossidiche atossiche.
- **Rivestimento** in materiale plastico speciale ignifugo, visco-elastico lavabile e indistruttibile. Consente un'eccellente traspirazione e accoglie le forme delle spalle e dei glutei.
- **Poggiatesta** avvolgente, imbottito e regolabile in inclinazione, in altezza e in senso antero-posteriore.
- **Schienale** contenitivo. Può essere sistemato su due posizioni per determinare due profondità di seduta. Regolazione dell'inclinazione mediante bloccaggio su cremagliera posteriore.
- **Sedile** inclinato di 15° per non far scivolare in avanti l'utilizzatore.
- **Braccioli** estraibili e girevoli lateralmente, per facilitare i trasferimenti dell'utente.
- **Poggiagambe** regolabile in inclinazione.
- **Pedana** unica ribaltabile per facilitare l'accostamento dell'operatore, la salita e la discesa dell'utilizzatore.
- **Ruote** piene da 12 cm posteriori con freni.

Isritto al Repertorio Dispositivi Medici

Per Effettuare la scelta barra il quadratino bianco



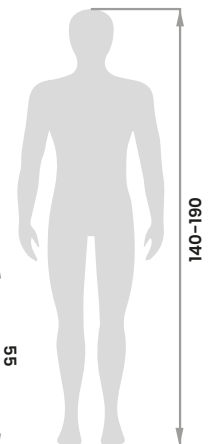
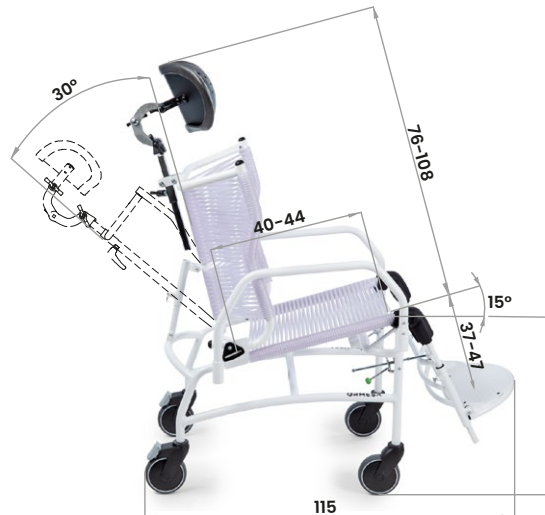
M
I
S
U
R
E

CARROZZINA 203-5 DOCCIA

Colore Telaio: **Bianco**
Colore Corda: **Cristallo**

PESO AUSILIO KG 15
PORTATA MASSIMA KG 110

Misure in cm.



COMPONENTI AGGIUNTIVI

894 Cintura pelvica a 45°

834 Cuneo divaricatore regolabile in profondità



Note:

.....

.....

.....

.....

.....

.....

.....

.....

.....

.....