

DISTRIBUTORE/AGENTE:	DATA ORDINE:
	DATA CONSEGNA:
CODICE VALUTAZIONE ORM-	NOME DESTINATARIO/UTENTE:

CARATTERISTICHE

- **TELAIO** in acciaio cromato e verniciato con polveri epossidiche atossiche. **Base stretta**, per piccoli spazi
- **RIVESTIMENTO della SEDUTA e dello SCHIENALE** in **MATERIALE semi-elastico, speciale formula esclusiva**:
1) **si adatta alle forme** dell'utente e **impedisce il suo scivolamento**, con il risultato di un **ECCELLENTE COMFORT e MANTENIMENTO DELLA POSTURA**, anche durante le modifiche della inclinazione dello schienale e del basculamento (si adatta alle forme dell'utente, mantenendo la sua **funzione di sostegno**);
2) facilmente lavabile per mantenere l'**IGIENE** dell'utente; consente il **PASSAGGIO DELL'ARIA** mantenendo il **MICROCLIMA OTTIMALE** che **AIUTA LA PREVENZIONE delle PIAGHE da DECUBITO**;
3) resistente e ignifugo, **GARANZIA DI DURABILITÀ e SICUREZZA**.
- **CUSCINO** ergonomico, traspirante, atossico, ignifugo; non interferisce sui benefici del rivestimento in corda. Agganciato tramite bottoni, facilmente asportabile per il lavaggio in lavatrice.
- **SCHIENALE** ergonomico (contenitivo). **La speciale forma consente l'allineamento capo/tronco/bacino, impedisce lo scivolamento laterale del tronco e non genera pressioni sui processi spinosi dei corpi vertebrali**. Reclinabile (con posizione bloccabile tramite perno di sicurezza). Regolabile in altezza, abbattibile.
- **SEDUTA** bassa e leggermente inclinata. Regolabile su 4 livelli di profondità.
- **POGGIATESTA** ampio e avvolgente, imbottito, regolabile (in altezza, inclinazione, profondità, traslazione laterale). Consente il **corretto allineamento** tra capo e tronco, senza interferire con la **visualità** dell'utente. Antibatterico e igienico.
- **BRACCIOLI** imbottiti e regolabili in altezza in modo semplice e stabile, tramite levetta.
- **MANIGLIONE DI SPINTA** regolabile in inclinazione e altezza per agevolare la gestione dell'assistente.
- **REGOLAZIONI SENZA SFORZO E CONTINUE**: basculamento, reclinazione dello schienale, e inclinazione dei poggiategami sono azionati tramite molle a gas indipendenti.
- **FIANCHETTE** apribili a forbice, eliminano gli ostacoli al trasferimento e agevolano la salita e la discesa dell'utente.
- **POGGIAGAMBE** ergonomici, estraibili, girevoli e regolabili in inclinazione senza sforzo, attivabili con molle a gas.
- **POGGIAPOLPACCI** regolabili in profondità e in inclinazione libera per assecondare i movimenti della gamba.
- **PEDANE** regolabili in flessione-estensione e altezza.
- **RUOTE PIENE**: anteriori da 8"; posteriori da 22" con meccanismo di antiribaltamento.



DM Marcato CE
Iscritto al RDM



Attenzione!
Leggere attentamente
il manuale d'uso e
manutenzione

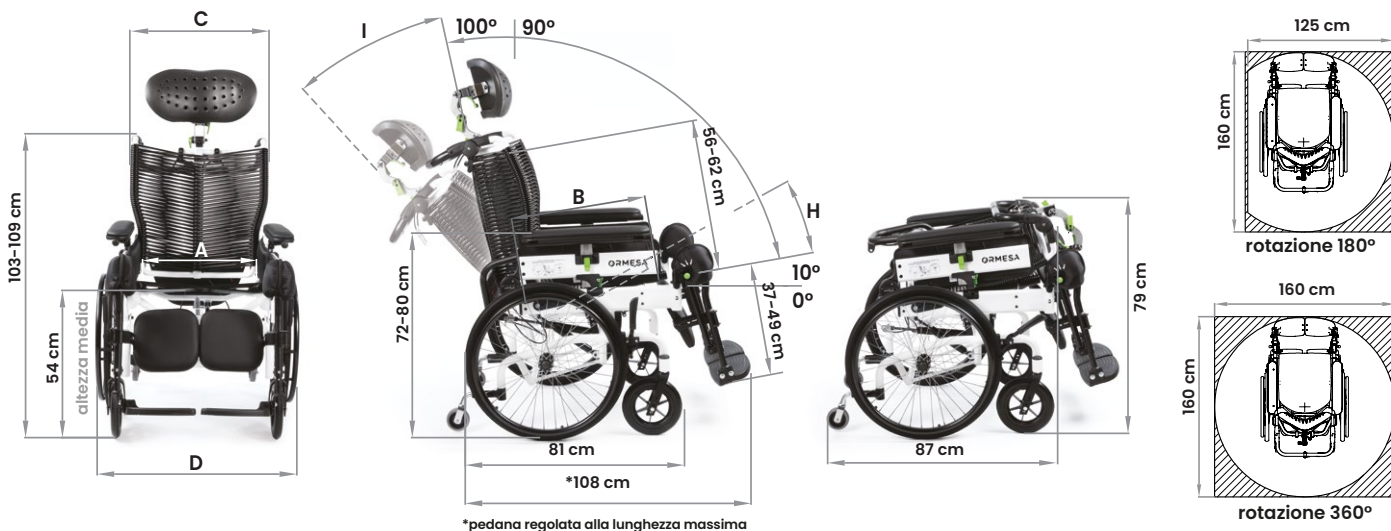
Per Effettuare la scelta barra il quadratino bianco ☒

MISURE

MISURA: 36 40 45 50

COLORE TAPPEZZERIA: grigio scuro grigio chiaro

COLORE TELAIO: bianco nero



	A larghezza seduta	B profondità seduta	C larghezza schienale	D ingombro in larghezza	H inclin. seduta (basculam.)	I Inclinazione schienale	Peso ausilio	Portata massima	Altezza utente
mis. 36	36 cm	40-43-46-49 cm	47 cm	69 cm	da 10° a 35°	da 10° a 38°	40 kg	120 kg	da 140 a 190 cm
mis. 40	40 cm	40-43-46-49 cm	47 cm	69 cm	da 10° a 35°	da 10° a 38°	40 kg	120 kg	da 140 a 190 cm
mis. 45	45 cm	40-43-46-49 cm	52 cm	74 cm	da 10° a 35°	da 10° a 38°	42 kg	130 kg	da 140 a 190 cm
mis. 50	50 cm	40-43-46-49 cm	57 cm	79 cm	da 10° a 35°	da 10° a 38°	43 kg	140 kg	da 140 a 190 cm

I numeri separati da un trattino indicano una regolazione minima e una regolazione massima

COMPONENTI AGGIUNTIVI

824-R Tavolo
reclinabile, regolabile in
inclinazione e profondità con
blocco di sicurezza



824-F Tavolo
fisso, regolabile in
profondità con blocco
di sicurezza

Costruito con materiale
resistente e leggero,
igienico, design senza
spigoli, non intrappola
residui di cibo.



894 Cintura pelvica
a 45°



834 Cuneo Divari-
catore imbottito regolabile



891 Ancoraggi
(4 anelli) per l'ancoraggio
della carrozzina ai fini del
trasporto in veicoli omologati



892 Tappezzeria
imbottita per pedana



905 Kit freno
manuale



914 Bloccaggio per
pedana unica



896 Tappezzeria
imbottita per tavolo



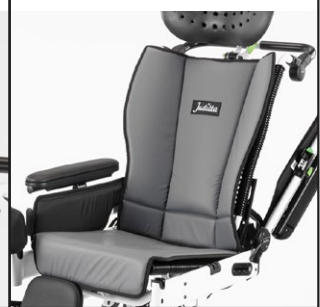
916 Fascia
poggiamambe imbottita



936 Tappezzeria
asportabile per poggia-
testa



938 Tappezzeria
impermeabile



975 Supporto tempo-
parietale multiregolabile
posizionabile a destra o a sinistra.

1 pz. 2 pz.



976 supporto
fronto-temporo-parietale
multiregolabile posizionabile a
destra o a sinistra.



Notes: _____
