

DISTRIBUTORE/AGENTE:	DATA ORDINE:
	DATA CONSEGNA:
CODICE VALUTAZIONE <b>ORM-</b>	NOME DESTINATARIO/UTENTE:

C  
A  
R  
R  
O  
Z  
Z  
I  
N  
E

- **Telaio** fisso in acciaio verniciato. **Base** stretta per facili accessi in ascensore
- **Rivestimento** in materiale plastico speciale ignifugo, semielastico indistruttibile e lavabile, igienico, traspirante e antiscivolo
- **Poggiatesta** antibatterico, ampio e avvolgente, imbottito, lavabile e regolabile in altezza, in rotazione verticale ed in senso antero-posteriore
- **Schienale** avvolgente, regolabile in inclinazione con molla a gas.
- **Seduta** ergonomica leggermente inclinata, disponibile in 3 larghezze e regolabile nella profondità in 2 posizioni
- **Fianchi** chiusi, estraibili e girevoli lateralmente con **braccioli** regolabili in altezza e imbottiti
- **Paraspigoli** imbottiti per le ginocchia
- **Poggiagambe** regolabile con grande fascia di sostegno imbottita
- **Pedana** unica ribaltabile e girevole lateralmente per facilitare l'accostamento dell'assistente, la salita e la discesa dell'utilizzatore
- **Ruote** impermeabili anteriori da cm 20 e posteriori da cm 30 con **freno** a tamburo azionabile tramite un unico comando a pedale; misura 50 con ruote pneumatiche.

Isritto al Repertorio Dispositivi Medici (Ministero della Salute)



Marchato CE

### Per Effettuare la scelta barra il quadratino bianco



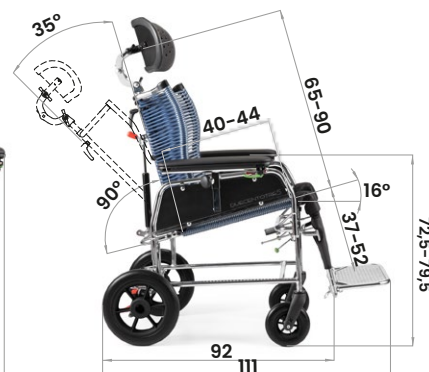
M  
I  
S  
U  
R  
E

- 203-5 mis. 40** Telaio: **cromato**  
Colore Tappezzerie: **blu** (accessorio 836)
- 203-5 mis. 45** Colore Rivestimento in Corda Plastica: **blu metallizzato**
- 203-5 mis. 50**



**Attenzione!**  
Leggere attentamente  
il manuale d'uso e manutenzione

	misura 40	misura 45	misura 50
A: larghezza sedile	cm 40	cm 45	cm 50
B: larghezza ruote	cm 52	cm 57	cm 62
C: larghezza schienale	cm 49	cm 54	cm 59
D: Ingombro in larghezza	cm 59	cm 64	cm 69
Peso ausilio	kg 25,4	kg 26	kg 26,5
Portata massima	kg 100	kg 110	kg 110

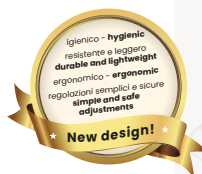


C  
O  
M  
P  
O  
N  
E  
N  
T  
I  
A  
G  
G  
I  
U  
N  
T  
I  
V  
I

**824-R**  
Tavolo reclinabile, regolabile in profondità, con blocco di sicurezza.

**824-F**  
Tavolo fisso, regolabile in profondità, con blocco di sicurezza.

Costruito con materiale resistente e leggero, igienico, design senza spigoli, non intrappola residui di cibo.



**894**  
Cintura pelvica a 45°



**834** Cuneo divaricatore imbottito  
Regolabile in altezza e in antero/posteriore.



**836** Tappezzeria schienale, sedile e poggiagambe. Asportabile per il lavaggio.



**827** Cinturini fermapiedi



**892** Tappezzeria imbottita per pedana  
Asportabile per il lavaggio.



**896** Tappezzeria tavolo  
Asportabile per il lavaggio.



**933** Asta portaflebo

