

L'alternativa all'allettamento



DM Marcato

Iscritto al RDM con n. 1338411/R

Riconducibile per omogeneità funzionale ai seguenti Codici ISO:

18.09.18.012 18.09.18.220
18.09.18.202 18.09.18.205



Attenzione!
Leggere attentamente
il manuale d'uso e
manutenzione

I CODICI ISO DEL NOMENCLATORE TARIFFARIO devono essere considerati INDICATIVI. JUDITTA è un ausilio con caratteristiche diverse da quelle descritte nel N.T. Il medico prescrittore, ai sensi del art. 1 c.5 del N.T., può decidere sulla "RICONDUCIBILITÀ PER OMOGENEITÀ FUNZIONALE".

DISTRIBUTORE/AGENTE:	DATA ORDINE:
	DATA CONSEGNA:
CODICE VALUTAZIONE ORM-	NOME DESTINATARIO/UTENTE:

CARATTERISTICHE

- **TELAIO** in acciaio cromato e verniciato con polveri epossidiche atossiche. Base stretta, per piccoli spazi.
- **RIVESTIMENTO della SEDUTA e dello SCHIENALE** in **MATERIALE semi-elastico, speciale formula esclusiva:**
 - 1) si adatta alle forme dell'utente e impedisce il suo scivolamento, con il risultato di un **ECCELLENTE COMFORT e MANTENIMENTO DELLA POSTURA**, anche durante le modifiche della reclinazione dello schienale e del basculamento (si adatta alle forme dell'utente, mantenendo la sua funzione di sostegno);
 - 2) facilmente lavabile per mantenere l'**IGIENE** dell'utente; consente il **PASSAGGIO DELL'ARIA** mantenendo il **MICROCLIMA OTTIMALE** che **AIUTA LA PREVENZIONE delle PIAGHE** da DECUBITO;
 - 3) resistente e ignifugo, **GARANZIA DI DURABILITÀ e SICUREZZA.**
- **CUSCINO** ergonomico, traspirante, atossico, ignifugo; non interferisce sui benefici del rivestimento in corda. Agganciato tramite bottoni, facilmente asportabile per il lavaggio in lavatrice.
- **SCHIENALE** ergonomico (contenitivo). **La speciale forma consente l'allineamento capo/tronco/bacino, impedisce lo scivolamento laterale del tronco e non genera pressioni sui processi spinosi dei corpi vertebrali.** Reclinabile (con posizione bloccabile tramite perno di sicurezza). Regolabile in altezza, abbattibile.
- **SEDUTA** bassa e leggermente inclinata. Regolabile su 4 livelli di profondità.
- **POGGIATESTA** ampio e avvolgente, imbottito, regolabile (in altezza, inclinazione, profondità, traslazione laterale). Consente il **corretto allineamento** tra capo e tronco, senza interferire con la visualità dell'utente. Antibatterico e igienico.
- **BRACCIOLI** imbottiti e regolabili in altezza in modo semplice e stabile, tramite levetta.
- **MANIGLIONE DI SPINTA** regolabile in inclinazione e altezza per agevolare la gestione dell'assistente.
- **REGOLAZIONI SENZA SFORZO E CONTINUE:** basculamento, reclinazione dello schienale, e inclinazione dei poggia-gambe sono azionati tramite molle a gas indipendenti.
- **FIANCHETTE** apribili a forbice, eliminano gli ostacoli al trasferimento e agevolano la salita e la discesa dell'utente.
- **POGGIAGAMBE** ergonomici, estraibili, girevoli e regolabili in inclinazione senza sforzo, attivabili con molle a gas.
- **POGGIAPOLPACCI** regolabili in profondità e in inclinazione libera per assecondare i movimenti della gamba.
- **PEDANE** regolabili in flessione-estensione e altezza.
- **RUOTE PIENE:** piroettanti da 5", posteriori con freni.

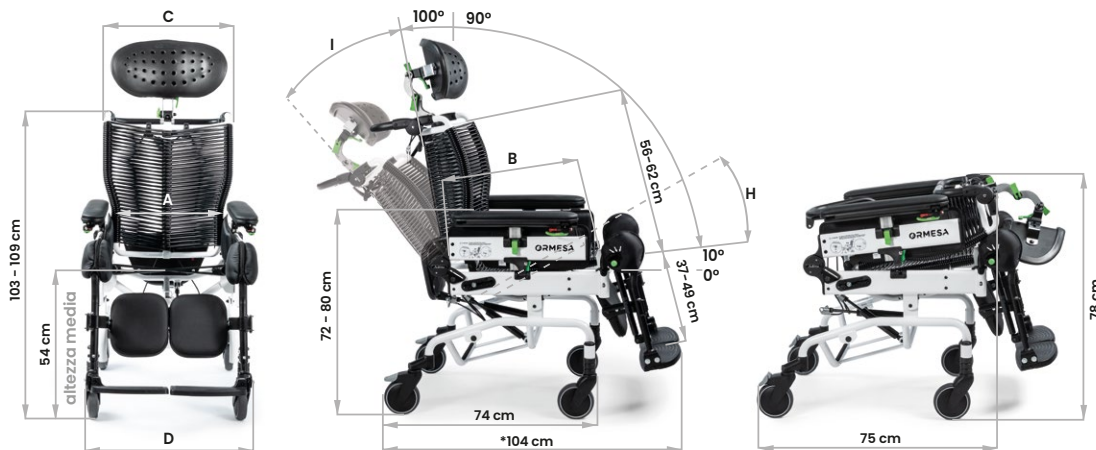
Per Effettuare la scelta barra il quadratino bianco ☒

MISURE

MISURA: 36 40 45 50

COLORE TAPPEZZERIA: grigio scuro grigio chiaro

COLORE TELAIO: bianco nero



*pedana regolata alla lunghezza massima

	A larghezza seduta	B profondità seduta	C larghezza schienale	D ingombro in larghezza	H inclin. seduta (basculam.)	I Inclinazione schienale	Peso ausilio	Portata max.	Altezza utente
mis. 36	36 cm	40-43-46-49 cm	47 cm	60 cm	da 10° a 35°	da 10° a 38°	37 kg	120 kg	da 140 a 190 cm
mis. 40	40 cm	40-43-46-49 cm	47 cm	60 cm	da 10° a 35°	da 10° a 38°	37 kg	120 kg	da 140 a 190 cm
mis. 45	45 cm	40-43-46-49 cm	52 cm	65 cm	da 10° a 35°	da 10° a 38°	39 kg	130 kg	da 140 a 190 cm
mis. 50	50 cm	40-43-46-49 cm	57 cm	70 cm	da 10° a 35°	da 10° a 38°	40 kg	140 kg	da 140 a 190 cm

I numeri separati da un trattino indicano una regolazione minima e una regolazione massima

COMPONENTI AGGIUNTIVI

824-R Tavolo reclinabile, regolabile in inclinazione e profondità con blocco di sicurezza.
Cod. ISO 18.09.18.229



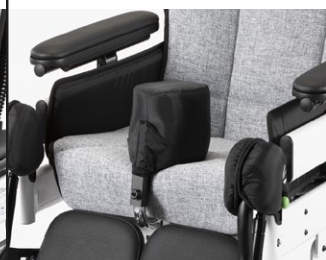
824-F Tavolo fisso, regolabile in profondità con blocco di sicurezza. Cod. ISO (riconducibile) 12.27.03.127

Costruito con materiale resistente e leggero, igienico, design senza spigoli, non intrappola residui di cibo.

894 Cintura pelvica a 45°
Cod. ISO 18.09.39.163



834 Cuneo divaricatore imbottito regolabile.
Riconducibile al Cod. ISO 18.09.18.223



892 Tappezzeria imbottita per pedana



914 Bloccaggio per pedana unica
Riconducibile al Cod. ISO 18.09.18.217



896 Tappezzeria imbottita per tavolo



916 Fascia poggiamambe imbottita



933 Asta portaflebo



936 Tappezzeria asportabile per poggiatesta



938 Tappezzeria impermeabile



975 supporto temporo-parietale multiregolabile posizionabile a destra o a sinistra.

1 pz. 2 pz.



976 supporto fronto-temporo-parietale multiregolabile posizionabile a destra o a sinistra.



Note:
