

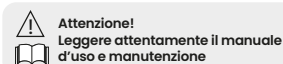
DISTRIBUTORE/AGENTE:	DATA ORDINE:
	DATA CONSEGNA:
CODICE VALUTAZIONE ORM-	NOME DESTINATARIO/UTENTE:

Disponibile in due versioni: con **BASE STANDARD** o con **BASE RIBASSATA**



CARATTERISTICHE

- **Telaio base** verniciato con polveri epossidiche atossiche. Compatto e regolabile in altezza - *per consentire l'accostamento a piani di appoggio e di lavoro* - tramite molla a gas per la regolazione con il bambino seduto. Il **sistema di regolazione in altezza, brevettato a livello internazionale** e tipico della "famiglia di prodotto GRILLO" consente di avere una base compatta, poco ingombrante offrendo al contempo un range ampio di regolazione in altezza.
- Grillo Adaptive Seating ha una tappezzeria estremamente **traspirante, confortevole, durevole, facile da lavare e veloce da asciugare**, composta da:
 - » Tappezzeria portante non estraibile: la trama dal design essenziale permette un'eccellente traspirabilità che **riduce la sudorazione e la formazione dei batteri**. La composizione del tessuto permette una facile igienizzazione e lavaggio con tempi di asciugatura rapidi. Mantiene la **performance anche a carichi elevati**, è **ignifuga** secondo la classe 1 di reazione al fuoco (materiali combustibili non infiammabili) secondo il D.M. 26 Giugno 1984 e s.m.i.
 - » Rivestimento asportabile è composto da materiale traspirante e **altamente innovativo** sia internamente che esternamente. Il tessuto interno è tridimensionale, **leggero** e garantisce una circolazione dell'aria elevata. Permette un'**ottimale distribuzione del peso** ed un ottimo comfort. Il tessuto esterno è anche estremamente **resistente all'abrasione**. **Ignifugo** secondo le norme EN 1021-1:2014 e EN 1021-2:2014.
- **Schienale** regolabile in altezza ed inclinazione tramite molla a gas. Abbattibile per il trasporto.
- **Braccioli** morbidi, regolabili in altezza, inclinazione, larghezza e rotazione.
- **Pelotte** al bacino **multiregolabili** per un maggior contenimento. Regolabili in larghezza, rotazione e in profondità.
- **Regolazioni sicure senza il rischio di perdere la vite.**
- **Seduta** basculabile tramite molla a gas; regolabile in profondità e larghezza tramite pelotte multiregolabili.
- **Cintura Pelvica 947** fornita di serie.
- **Poggiagambe** regolabile in altezza e inclinazione con fulcro fisiologico, tale da rendere la regolazione confortevole. Regolabile in profondità insieme alla seduta.
- **Poggiapopacci** regolabili in altezza e profondità.
- **Poggiapiedi** ribaltabili e regolabili in flessione-estensione.
- **4 RUOTINE PIROETTANTI CON FRENO, gommate e carterizzate**, per evitare l'intrappolamento della sporcizia nel meccanismo di rotazione. Consentono di spostare facilmente l'ausilio anche con il bambino seduto.



Scegli il colore della tappezzeria dello schienale:

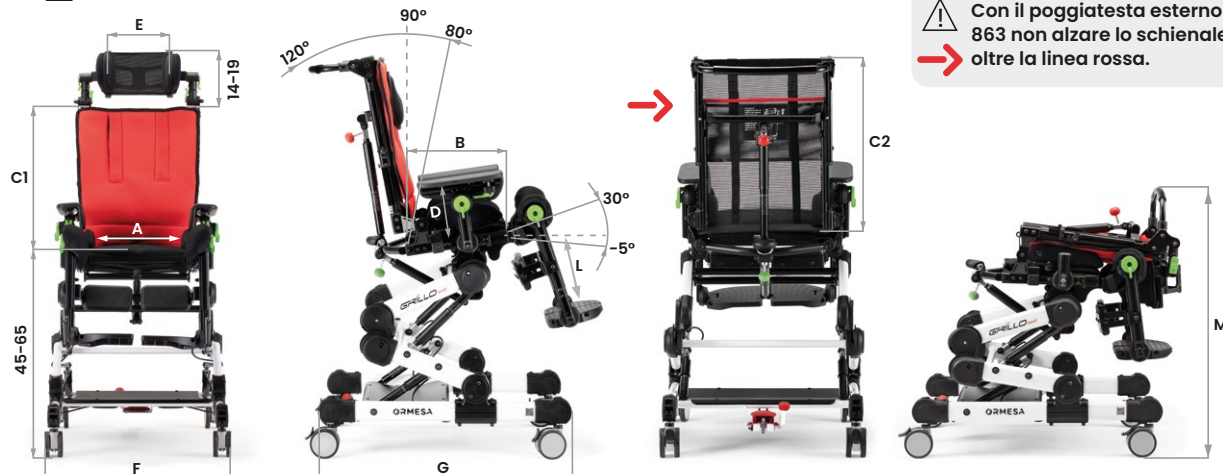
Rosso Rosa Blu

Colore Telaio: bianco

Scegli la base:

Tabella misure in cm con e senza il poggiatesta posturale

Base standard

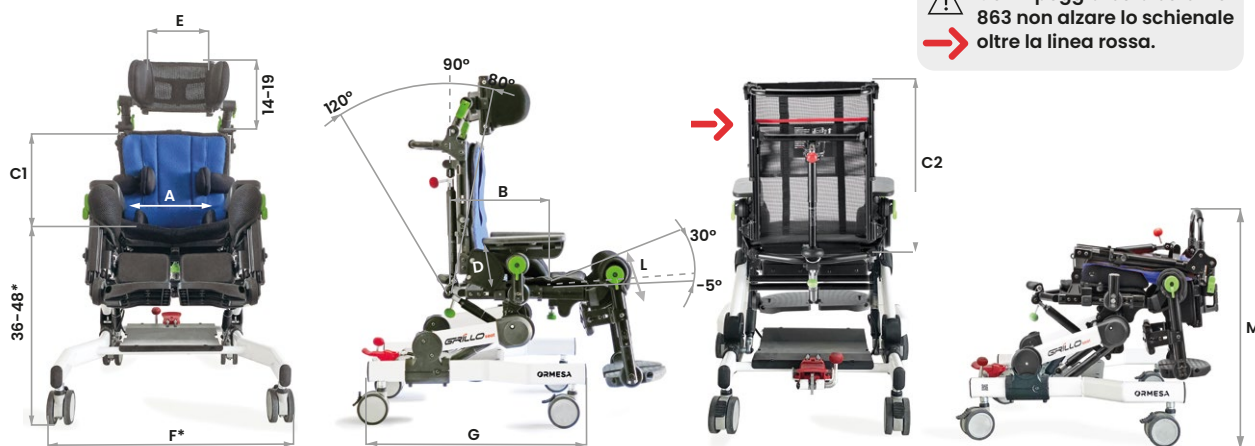


⚠ Con il poggiatesta esterno 863 non alzare lo schienale oltre la linea rossa.

A	B	C1	C2	D	E	F	G	L	M	Peso Ausilio	Portata Massima
20-30	20-30	35-47	35-60	15-18	17	53	65	20-31	68	22,6 kg	35 kg

Tabella misure in cm con e senza il poggiatesta posturale

Base ribassata*



⚠ Con il poggiatesta esterno 863 non alzare lo schienale oltre la linea rossa.

A	B	C1	C2	D	E	F*	G	L	M	Peso Ausilio	Portata Massima
20-30	20-30	35-47	35-60	15-18	17	60	63	20-31	60	18,5 kg	35 kg

↓ **DA COMPLETARE CON IL POGGIATESTA**

865 Poggiatesta imbottito regolabile in altezza.



835 Poggiatesta sagomato con contenimento laterale e occipitale regolabile in altezza.



863 Poggiatesta posturale che si adatta alla conformazione del capo. Regolabile in altezza, inclinazione e profondità.

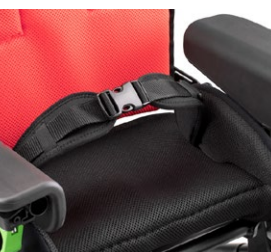


⚠ In caso di mancata selezione del modello di poggiatesta, il seggiolone verrà inviato con il modello 865, più semplice.

↓ **COMPONENTI AGGIUNTIVI**

947 Cintura pelvica ad angolo variabile (fornita di serie).

mini S



920 Cintura pelvica a quattro punti.



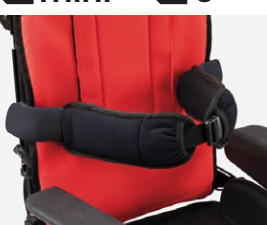
838 Pelotte toracali, regolabili in altezza, larghezza e in senso trasversale. Rivestite con materiale traspir. estraibili per il lavaggio.

mini S



868 Pelotte frontali avvolgenti per il tronco, regolabili in altezza, larghezza ed in senso trasversale. Rivestite con materiale traspirante estraibili per il lavaggio.

mini S



961 Pelotte per gomito. Rivestite con materiale traspirante estraibili per il lavaggio.

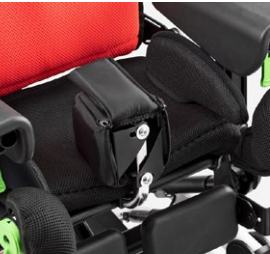


853 Pettorina a bretellaggio.

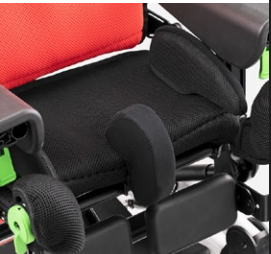
mini S



834R Divaricatore imbottito regolabile in profondità e abduzione.



834N Divaricatore imbottito stretto (narrow).



824 Tavolo con incavo avvolgente, regolabile in profondità, altezza e inclinazione con i braccioli.



960 Fermatalloni.



962 Fermapiedi + Fermatalloni.

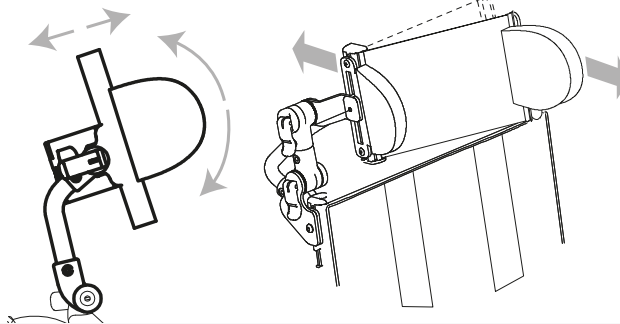
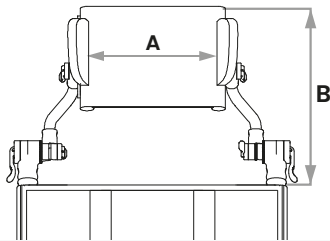


Note: _____

MISURE COMPONENTI

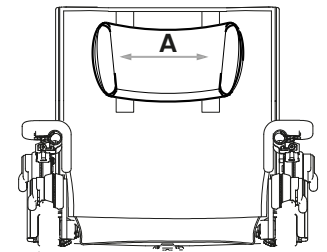
863

A= 17 cm
B= 13-19 cm



835

S/M A=18 cm

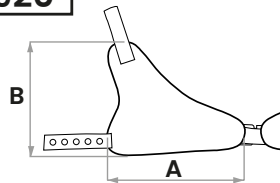


947



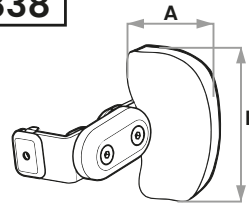
mini A=16 cm B=5 cm	small A=19 cm B=6 cm
---------------------------	----------------------------

920



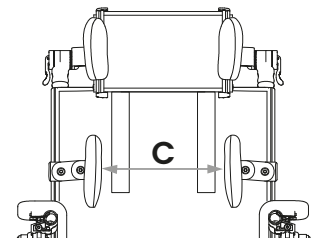
small
A=16 cm
B=15,5 cm

838

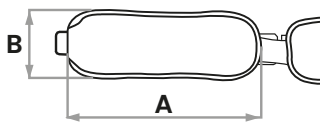


mini A=9 cm B=7 cm	small A=10 cm B=12 cm
--------------------------	-----------------------------

C=18-26 cm

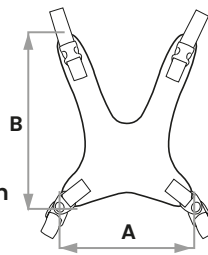


868



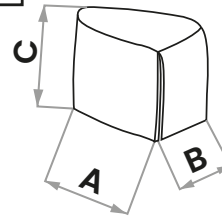
mini A=23 cm B=9 cm	small A=26 cm B=9 cm
---------------------------	----------------------------

853



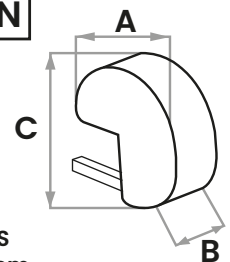
mini A=20,5 cm B=28 cm	small A=25 cm B=34 cm
------------------------------	-----------------------------

834R



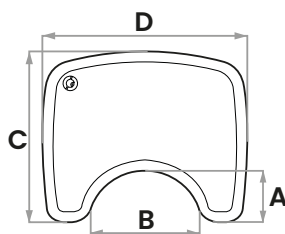
mini/s
A=12 cm
B=8-10 cm
C=9 cm

834N



mini/s
A=12 cm
B=4 cm
C=14 cm

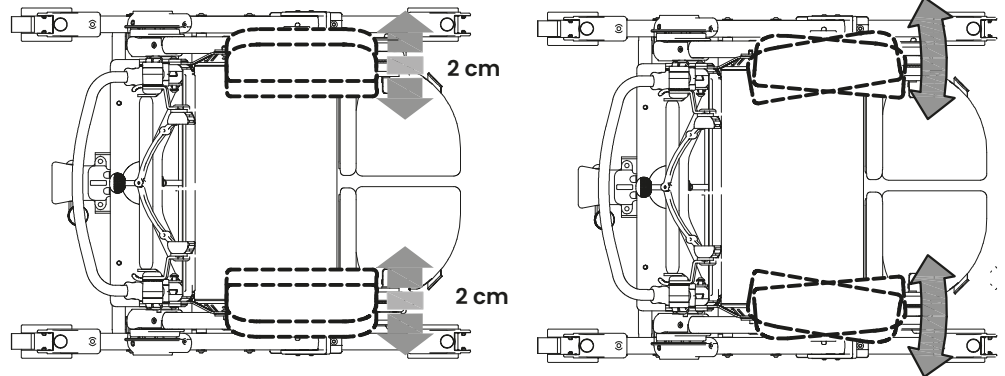
824



A= 16 cm	C= 53 cm
B= 38 cm	D= 64 cm

BRACCIOLI REGOLABILI IN LARGHEZZA E ROTAZIONE

NEW



VISTA DA SOPRA