



DISTRIBUTORE/AGENTE:	DATA ORDINE:
	DATE CONSEGNA:
CODICE VALUTAZIONE ORM	NOME DESTINATARIO/UTENTE:

CARATTERISTICHE

- **Manubrio regolabile** in altezza, in senso antero-posteriore e reversibile.
- **Manopole ampie ed ergonomiche**, per aumentare il comfort.
- **Limitatore di sterzata disazionabile con molle** che consentono di riportare lo sterzo alla posizione centrale; sganciabile per permettere una sterzata completa.
- **Supporto toracico imbottito memory**, regolabile in altezza, inclinazione e in senso antero-posteriore. Con tappezzeria traspirante, facilmente rimovibile per il lavaggio.
- **Freno anteriore con dispositivo di bloccaggio** per la salita e la discesa, azionabile tramite leva sul manubrio e posizionabile sia a destra che a sinistra. La distanza tra la leva freno e il manubrio è regolabile (tramite vite).
- **Sella ergonomica** regolabile in altezza, inclinazione e in senso antero-posteriore.
- **Ruote pneumatiche da strada o da MTB** con strisce rifrangenti. **Sgancio rapido ruota anteriore.**
Ruote posteriori facilmente smontabili con chiave.



Prodotto Marcato



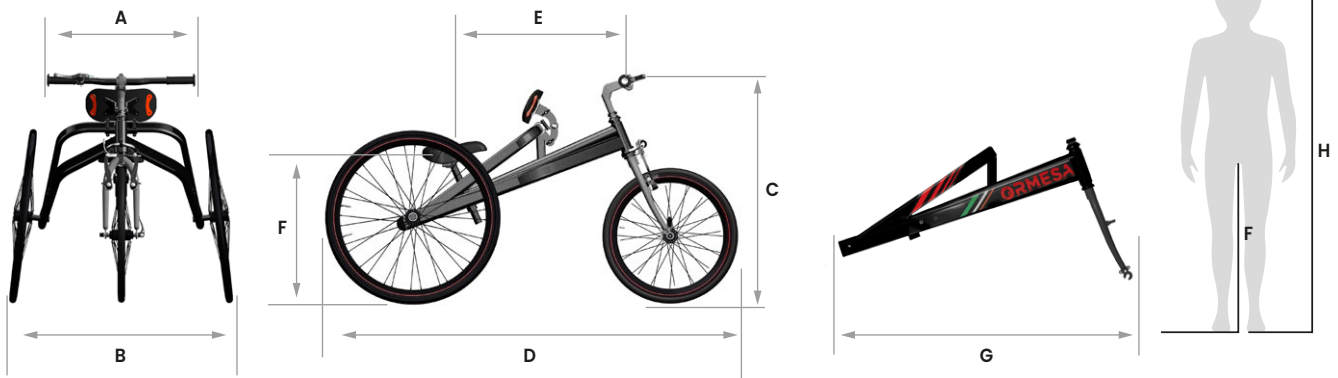
Attenzione!
Leggere attentamente il manuale d'uso e manutenzione

Per Effettuare la scelta barra il quadratino bianco:

misura S

misure in cm

MISURE



A	B	C	D*	E	F ²	G	H	Peso	Port. Max
50	75	66-82	140	42-62	49-61	100	105-125	15 kg	60 kg

Misure prese con ruote da strada.

*Con ruote posteriori da 24".

²Con sella standard. È possibile regolare ulteriormente la posizione in altezza della sella (± 3 cm) agendo sul morsetto di fissaggio.

COMPONENTI OPZIONABILI SOLO IN FASE DI PRIMO ORDINE DEL FRAME RUNNER

Seleziona la misura del supporto toracico imbottito, multiregolabile.

S M



In assenza di indicazioni verrà fornita la misura corrispondente.

Seleziona la misura del manubrio.

S M



indicare la posizione del freno sul manubrio o sulle maniglie ergonomiche 880.

Sinistra Destra

In assenza di indicazioni il freno verrà montato a destra.

Seleziona la lunghezza canotto sella.
** Il canotto di 15 cm non copre tutto il range di regolazione.

**15 cm

24 cm



In assenza di indicazioni verrà fornito il canotto da 24 cm.

COMPONENTI OPZIONABILI ANCHE SUCCESSIVAMENTE

101/101MTB Ruote dimensioni: CONFIGURAZIONI POSSIBILI

NEW

Ruote MTB

In assenza di indicazioni, la misura S verrà fornita con ruote da strada.

Ruota anteriore con forcella 20" - Ruote posteriori 20"

In assenza di indicazioni, la misura S verrà fornita con ruote da strada: anteriore da 20" e posteriori da 24".

880 Maniglie Ergonomiche regolabili in inclinazione in maniera indipendente (1 paio). Stessa misura del Manubrio.

Indicare la posizione del freno sulle Maniglie Ergonomiche



875 Fermapolso con sostegno e guanto multiregolabile in modo indipendente.

Sinistra Destra



845 Sostegno avambraccio.

Sinistro Destro



102 Fascia toracica regolabile, da applicare al supporto toracico.

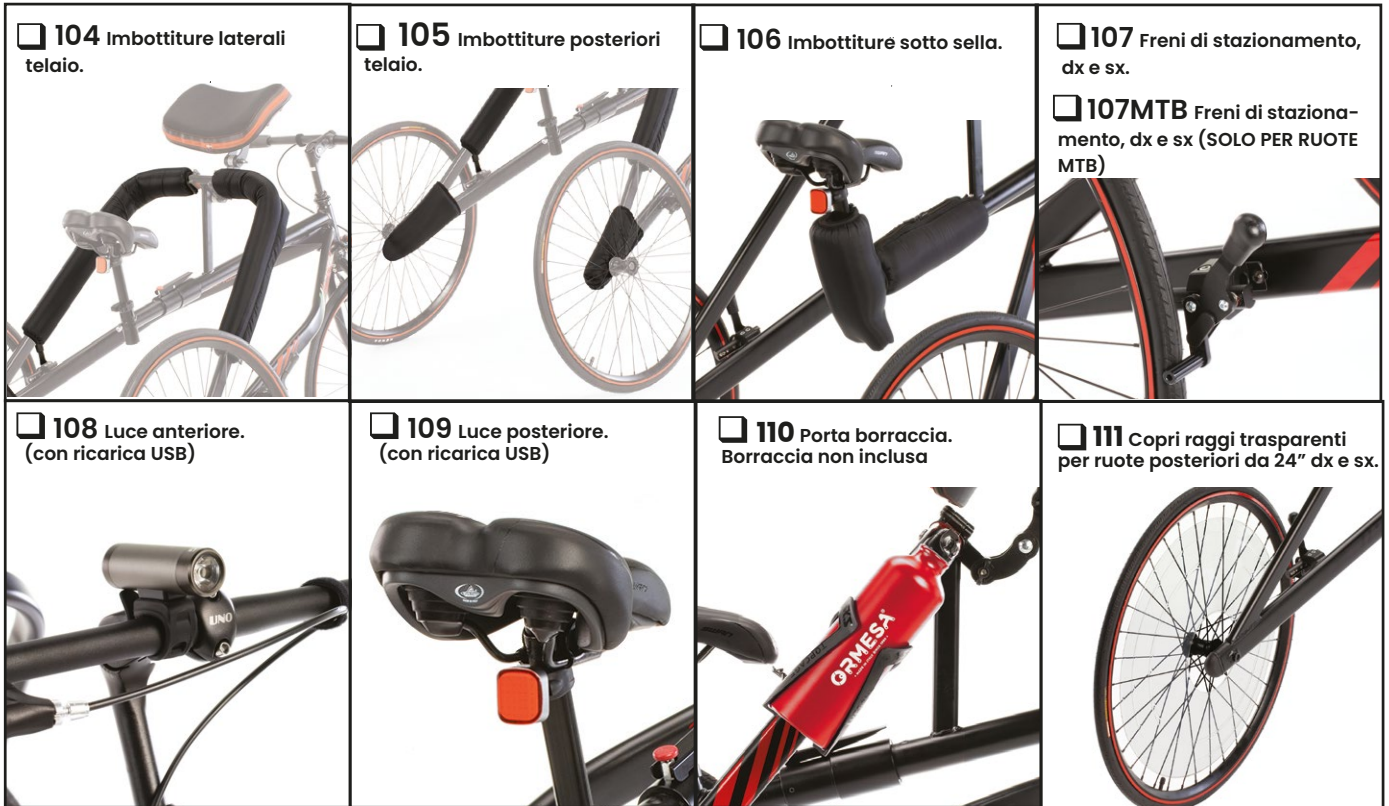


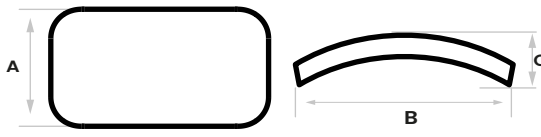
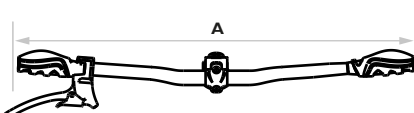
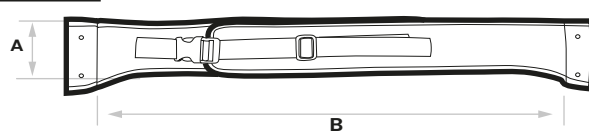
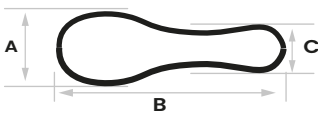
876 Sella monociclo.



103 Imbottitura per sella monociclo.





MISURE COMPONENTI	<p>Supporto toracico imbottito</p>  <table border="1"> <thead> <tr> <th></th> <th>A</th> <th>B</th> <th>C</th> </tr> </thead> <tbody> <tr> <td>S</td> <td>12 cm</td> <td>24 cm</td> <td>3,6 cm</td> </tr> <tr> <td>M</td> <td>16 cm</td> <td>32 cm</td> <td>5,8 cm</td> </tr> </tbody> </table>		A	B	C	S	12 cm	24 cm	3,6 cm	M	16 cm	32 cm	5,8 cm	<p>Manubrio</p>  <table border="1"> <thead> <tr> <th></th> <th>A</th> </tr> </thead> <tbody> <tr> <td>S</td> <td>50 cm</td> </tr> <tr> <td>M</td> <td>55 cm</td> </tr> </tbody> </table>		A	S	50 cm	M	55 cm
		A	B	C																
	S	12 cm	24 cm	3,6 cm																
	M	16 cm	32 cm	5,8 cm																
	A																			
S	50 cm																			
M	55 cm																			
<p>102</p>  <table border="1"> <thead> <tr> <th></th> <th>A</th> <th>B</th> </tr> </thead> <tbody> <tr> <td>S/M</td> <td>8 cm</td> <td>45-59 cm</td> </tr> </tbody> </table>		A	B	S/M	8 cm	45-59 cm	<p>876</p>  <table border="1"> <thead> <tr> <th></th> <th>A</th> <th>B</th> <th>C</th> </tr> </thead> <tbody> <tr> <td></td> <td>13,5 cm</td> <td>31 cm</td> <td>9 cm</td> </tr> </tbody> </table>		A	B	C		13,5 cm	31 cm	9 cm					
	A	B																		
S/M	8 cm	45-59 cm																		
	A	B	C																	
	13,5 cm	31 cm	9 cm																	

Note:-----
