

Selezionati come relatori  
dalla commissione scientifica di:



**2018**  
Vancouver



**2018-2023**  
Melbourne



**2018**  
Paris



**2022**  
Dublin



**ORMESA®**

• MADE IN ITALY SINCE 1980 •

*Juditta*



ORMESA®

• MADE IN ITALY SINCE 1980 •

# Juditta

## L'evoluzione del comfort.

**Juditta è un sistema di seduta basculante** progettato e realizzato da Ormesa **per pazienti adulti o anziani** che necessitano di uno stazionamento prolungato o permanente in carrozzina o a letto.

È un **sistema di seduta indicato per soggetti con diversi gradi di disabilità** e si adatta anche ai casi più complessi.

Permette una posizione stabile e confortevole contrastando atteggiamenti posturali scorretti o patologici.

Le **speciali corde visco-elastiche** che la caratterizzano **seguono l'anatomia dell'utente**, adattandosi senza generare sfregamento e prevenendo la formazione di ulcere da pressione.

La sua **particolare forma e struttura consentono traspirabilità, igiene e comfort.**



I modelli B30 e B60 sono omologati per il trasporto in auto secondo le norme **ISO 7176/19** e **ANSI RESNA WC/19**

PRODOTTO  
MARCATO 

JUDITTA è un DISPOSITIVO MEDICO CONFORME AI REQUISITI DI SICUREZZA definiti dal REGOLAMENTO (UE) 2017/745



# Igienica e traspirante

## Speciale materiale di rivestimento

### poggiatesta antibatterico

realizzato con uno speciale materiale a cellule chiuse altamente resistente agli agenti chimici esterni.

### materiale visco-elastico durevole nel tempo

seduta e schienale sono rivestiti con materiale visco-elastico igienico, ignifugo, resistente, traspirante ed antiscivolo, realizzato con una **speciale formula esclusiva Ormesa**.



# Seduta ergonomica

## Sostiene e accoglie

### schienale

ergonomico, accoglie le forme dell'utente. La speciale struttura (forma e materiale), consente un corretto allineamento del tronco e **non genera pressioni sui processi spinosi dei corpi vertebrali.**

Inoltre offre un alto livello di stabilità senza la necessità di utilizzare elementi contenitivi laterali aggiuntivi. Accoglie le deformità e previene le retrazioni.

Ridistribuisce e allevia la pressione aumentando il comfort della seduta per il soggetto.

Regolabile in altezza per adattarsi a utenti di diverse dimensioni.

### seduta

Lo **speciale rivestimento del sedile** e la leggera inclinazione evitano lo scivolamento in avanti dell'utente.

Gli snodi meccanici dei poggiatesta e dello schienale sono vicini alle articolazioni fisiologiche dell'utente. Cambiando l'angolazione dei poggiatesta e dello schienale, non si creano scivolamenti altrimenti inevitabili.





# Poggiatesta multiregolabile

La forma e le dimensioni del poggiatesta offrono stabilità senza bloccare il movimento laterale del capo. **Il poggiatesta segue la forma dello schienale assicurando il corretto allineamento tra capo e tronco.** L'elevata escursione in profondità e l'ampia traslazione laterale del poggiatesta assecondano le diverse esigenze dell'utente permettendo di seguire il capo in posizione decentrata rispetto all'allineamento tronco-bacino. **L'insieme delle regolazioni facilita e sostiene l'orientamento visivo del soggetto.**



Regolabile in altezza.



Regolabile in inclinazione.



Regolabile in antero-posteriore.



Regolabile in traslazione laterale.

# Confortevole

## Scarico pressorio distribuito

Inclinazione e reclinazione influenzano positivamente la pressione migliorando l'ossigenazione nel tessuto cutaneo e muscolare.



Senza persona seduta.



Con persona seduta.



**Il peso è uniformemente distribuito** tra seduta e schienale **escludendo picchi pressori sulla zona ischiatica.**

Il **materiale visco-elastico** della seduta e dello schienale **segue l'anatomia dell'utente**, adattandosi, **senza generare pressione e sfregamento.**

La forma ed il materiale di rivestimento **evitano pressioni lungo la colonna vertebrale.**



## basculazione e reclinazione

La basculazione e la reclinazione dello schienale consentono di ricercare la **situazione ideale di appoggio e sostegno**.

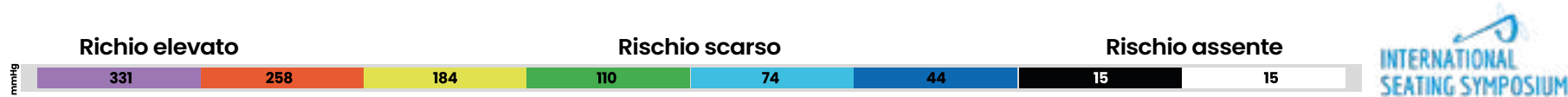
Questo permette una **variazione dei punti pressori, prevenendo la formazione di ulcere da pressione**.

La basculazione e la reclinazione sono gestiti da due molle a gas indipendenti che assorbono il peso dell'utente e ne facilitano la gestione da parte dell'assistente, favorendo la variazione di assetto posturale più volte al giorno.

A high-contrast, black and white close-up photograph of a metal spring. The spring's coils are prominent on the right side, curving towards the left. A fine, dark wire mesh is superimposed over the entire image, creating a complex geometric pattern of intersecting lines. The lighting is dramatic, with bright highlights and deep shadows, emphasizing the metallic texture and the three-dimensional structure of the spring.

# Osservazione clinico scientifica

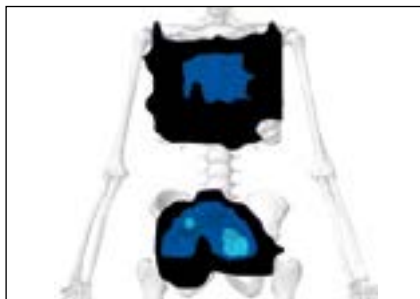
Valutazioni cliniche condotte sulla Juditta mostrano una ottimale redistribuzione del peso corporeo, con conseguente riduzione dei picchi pressori e riduzione del rischio di insorgenza di ulcere da pressione.



## Juditta, il nostro concetto di seduta per pazienti costretti all'allettamento

Le speciali corde visco-elastiche si adattano alle forme e al peso dell'utente aumentando così le superfici di contatto di schiena e seduta, con il risultato di una notevole riduzione dei picchi pressori.

*Juditta con max basculamento, max inclinazione schienale, pedane sollevate. Paziente (adulto medio) appena posizionato.*



## Scarico pressorio prolungato

Anche a distanza di 1 ora e 30 minuti dal posizionamento dell'utente le speciali corde visco-elastiche continuano a mantenere la loro caratteristica contenitiva, mentre il carico pressorio diminuisce.

*Juditta con max basculamento, max inclinazione schienale, pedane sollevate. Paziente (adulto medio) posizionato da 90 minuti.*



## Carico pressorio assente sui corpi vertebrali

A sinistra è possibile notare una situazione di sicurezza per l'utente con carichi pressori contenuti. Rimuovendo la tappezzeria, le pressioni sono assenti lungo tutto il tratto vertebrale. Questo rende Juditta particolarmente indicata per soggetti affetti da infiammazioni e da alterazioni cutanee nella zona del rachide.

*Juditta: risultato senza tappezzeria.*



# Personalizzabile

**Adattabile alle diverse  
esigenze**





## Poggiagambe

ergonomici, estraibili, girevoli e regolabili in inclinazione senza sforzo, attivabili con molle a gas.

**Poggiapopacci** regolabili in profondità e in inclinazione libera per assecondare i movimenti della gamba.



## Pedane

regolabili in flessione-estensione e altezza.



## Seduta regolabile in profondità

quattro posizioni. Mantiene gli stessi gradi di inclinazione dello schienale sui 4 livelli di profondità.



## Freno

a tamburo a comando unico **rosso** ed ulteriore pedale **nero** per superamento gradini.



## Braccioli

imbottiti, regolabili in altezza in modo semplice e stabile, tramite levetta.



## Spondine con apertura a forbice

mediante il particolare snodo, il bracciolo si posiziona dietro lo schienale, eliminando completamente ostacoli al trasferimento.



## Schienale abbattibile

per il trasporto.



## Schienale reclinabile

tramite una molla a gas, con perno di sicurezza. Il perno consente di bloccare la reclinazione scelta per l'utilizzatore.



## Maniglione di spinta

regolabile in inclinazione/altezza. Permette una comoda gestione da parte dell'assistente anche quando Juditta è in posizione reclinata e/o basculata.

# Tapppezzeria traspirante

## Tessuto di alta qualità made in Italy

grigio  
chiaro



disponibile anche con **telaio bianco**

grigio  
scuro



disponibile anche con **telaio nero**

# e, durevole e resistente

## Rimovibile per il lavaggio

- › **Ignifugo:** le proprietà ignifughe sono intrinseche nel filato e non provengono da trattamenti aggiuntivi.
- › **Riciclabile:** ciclo produttivo a ridotto impatto ambientale.
- › **Metodo Martindale:** massima resistenza allo sfregamento: 100.000 cicli. UNI ENI ISO 12947.
- › **Certificato Oeko-Tex:** per tutti i tessuti che sono a diretto contatto con la pelle. Garanzia di qualità e sicurezza per la salute.
- › **Colori durevoli e altamente resistenti** al sudore, alla luce e al lavaggio a secco e in lavatrice (vedi il manuale d'uso e manutenzione).



CERTIFICATO  
MED annex A. 1/3. 19-20-21



# Tre modelli basculanti per diversi ambienti di utilizzo



## B12

da interno, 4 ruote piene piroettanti da 5", freni sulle ruote posteriori.



## B30

con ruote piene:  
> anteriori piroettanti da 8"  
> posteriori da 12" con freni a tamburo a comando unico.



## B60

con ruote piene:  
> anteriori piroettanti da 8"  
> posteriori da 22" con freni.  
> ruotine antiribaltamento di serie.

*Su richiesta disponibile con kit freni manuali per assistente (905).*



**891 Ancoraggi (anelli)**

Per il trasporto in direzione del senso di marcia su veicoli in movimento (auto private, bus omologati,...).

**Solo per modello B30 e B60.**

*Vedi manuale d'uso e manutenzione fornito con l'ausilio.*

# Componenti



**975 Supporto temporo-parietale**, regolabile in antero-posteriore, altezza e larghezza.

Posizionabile a destra o a sinistra del poggiatesta.



**976 Supporto fronto-temporo-parietale**, modellabile e regolabile in antero-posteriore, altezza e larghezza.

Posizionabile a destra o a sinistra del poggiatesta.



**824-R tavolo reclinabile**, regolabile in profondità, con blocco di sicurezza.

**824-F tavolo fisso**, regolabile in profondità, con blocco di sicurezza.

*Tavolo costruito con materiale resistente e igienico, design senza spigoli, non intrappola residui di cibo.*



**894 Cintura pelvica a 45°.**



**834 Cuneo Divaricatore imbottito**, regolabile in antero-posteriore e in altezza.



**892 Tappezzeria imbottita per pedana**, asportabile per il lavaggio.



**896 Tappezzeria imbottita per tavolo**, asportabile per il lavaggio.



**905 Kit freno manuale**, per le ruote posteriori. Solo per la Juditta B30.

# Componenti



**914 Bloccaggio per pedana unica.**  
Unisce le pedane separate formando una sola pedana.



**916 Fascia poggiamambe imbottita.**  
Sostituisce i poggiapolpacci rigidi imbottiti.



**932 Ruotine antiribaltamento.**  
Solo per Juditta B30 (di serie per B60).



**933 Asta portaflebo.**  
Solo per Juditta B12 e B30.



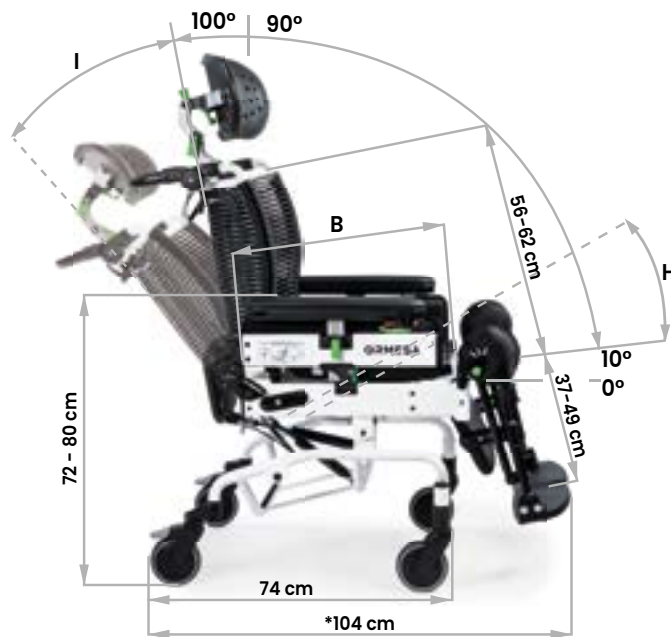
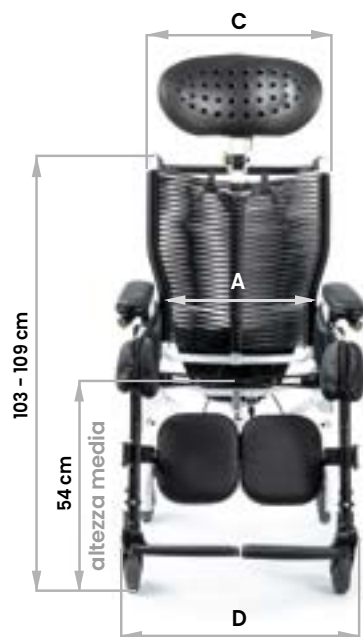
**936 Tappezzeria asportabile per poggiatesta.**  
Colore in abbinamento con la tappezzeria.



**938 Tappezzeria impermeabile.**

# Juditta B12 misure e pesi

	misura 36	misura 40	misura 45	misura 50
A: larghezza sedile	36 cm	40 cm	45 cm	50 cm
B: profondità sedile	40-43-46-49 cm	40-43-46-49 cm	40-43-46-49 cm	40-43-46-49 cm
C: larghezza schienale	47 cm	47 cm	52 cm	57 cm
D: ingombro in larghezza	60 cm	60 cm	65 cm	70 cm
H: Inclinazione sedile (basculamento)	da 10° a 35°	da 10° a 35°	da 10° a 35°	da 10° a 35°
I: inclinazione schienale	da 10° a 38°	da 10° a 38°	da 10° a 38°	da 10° a 38°
Peso Ausilio	37 kg	37 kg	39 kg	40 kg
Portata Massima	120 kg	120 kg	130 kg	140 kg
Altezza Utente	da 140 a 190 cm	da 140 a 190 cm	da 140 a 190 cm	da 140 a 190 cm



\*pedana regolata alla lunghezza massima

# Juditta B30 misure e pesi

- A: larghezza sedile
- B: profondità sedile
- C: larghezza schienale
- D: ingombro in larghezza
- H: Inclinazione sedile (basculamento)
- I: inclinazione schienale
- Peso Ausilio
- Portata Massima
- Altezza Utente

## misura 36

36 cm  
 40-43-46-49 cm  
 47 cm  
 62 cm  
 da 10° a 35°  
 da 10° a 38°  
 38 kg  
 120 kg  
 da 140 a 190 cm

## misura 40

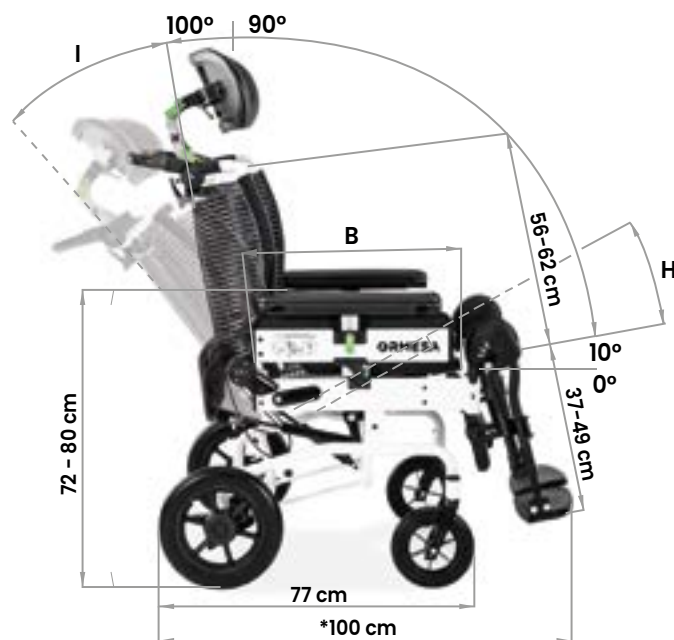
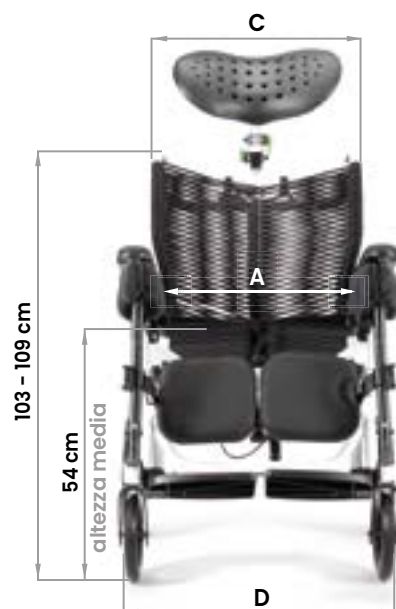
40 cm  
 40-43-46-49 cm  
 47 cm  
 62 cm  
 da 10° a 35°  
 da 10° a 38°  
 38 kg  
 120 kg  
 da 140 a 190 cm

## misura 45

45 cm  
 40-43-46-49 cm  
 52 cm  
 67 cm  
 da 10° a 35°  
 da 10° a 38°  
 41 kg  
 130 kg  
 da 140 a 190 cm

## misura 50

50 cm  
 40-43-46-49 cm  
 57 cm  
 72 cm  
 da 10° a 35°  
 da 10° a 38°  
 42 kg  
 140 kg  
 da 140 a 190 cm



\*pedana regolata alla lunghezza massima



# Juditta B60 misure e pesi

A: larghezza sedile  
 B: profondità sedile  
 C: larghezza schienale  
 D: ingombro in larghezza  
 H: Inclinazione sedile (basculamento)  
 I: inclinazione schienale  
 Peso Ausilio  
 Portata Massima  
 Altezza Utente

## misura 36

36 cm  
 40-43-46-49 cm  
 47 cm  
 69 cm  
 da 10° a 35°  
 da 10° a 38°  
 40 kg  
 120 kg  
 da 140 a 190 cm

## misura 40

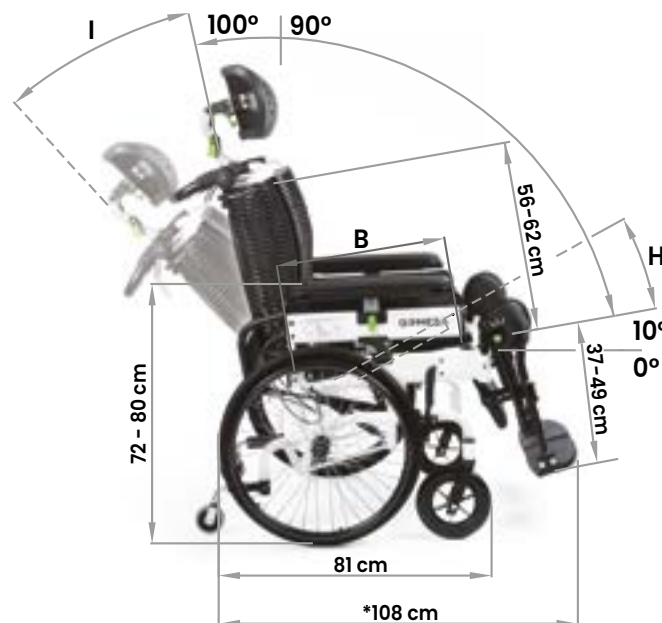
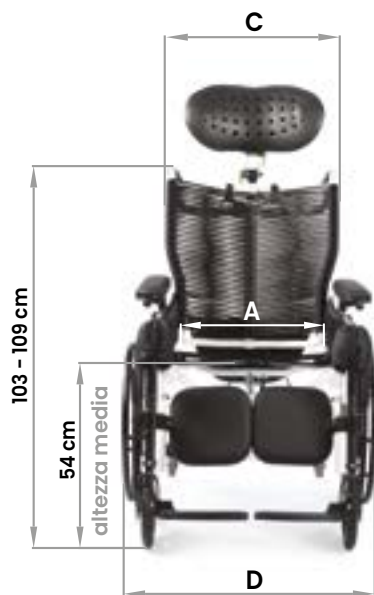
40 cm  
 40-43-46-49 cm  
 47 cm  
 69 cm  
 da 10° a 35°  
 da 10° a 38°  
 40 kg  
 120 kg  
 da 140 a 190 cm

## misura 45

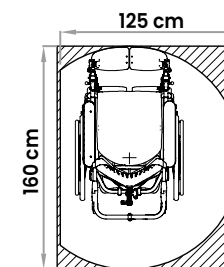
45 cm  
 40-43-46-49 cm  
 52 cm  
 74 cm  
 da 10° a 35°  
 da 10° a 38°  
 42 kg  
 130 kg  
 da 140 a 190 cm

## misura 50

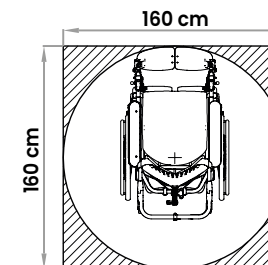
50 cm  
 40-43-46-49 cm  
 57 cm  
 79 cm  
 da 10° a 35°  
 da 10° a 38°  
 43 kg  
 140 kg  
 da 140 a 190 cm



\*pedana regolata alla lunghezza massima



rotazione 180°



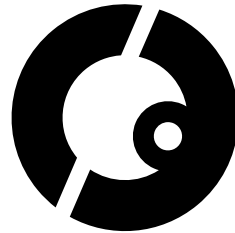
rotazione 360°





Lorenzo e la sua storia vi aspettano nel sito ufficiale Ormesa, assieme agli altri protagonisti della nostra fantastica community globale.





**Un ringraziamento speciale alle famiglie che hanno  
partecipato con entusiasmo al nostro progetto.  
È grazie ai nostri clienti e alle loro storie che troviamo  
l'energia e gli stimoli per evolvere giorno dopo giorno.**

**CE** conforme a MDR (UE) 2017/745

COMPANY WITH  
QUALITY SYSTEM  
CERTIFIED BY DNV  
[ISO 13485](#)

---

**Ormesa srl** - Via delle Industrie 6/8 | 06034 Foligno (PG) - ITALY  
Tel. +39 0742 22927 | FAX +39 0742 22637 | [info@ormesa.com](mailto:info@ormesa.com)

**[www.ormesa.com](http://www.ormesa.com)**

