

# Trolli



per BAMBINI e per ADULTI



 *design and quality*  
**MADE IN ITALY since 1980**

**O R M E S A**®

**Il pregio di Trolli è la sua struttura pieghevole ad ombrello in alluminio, progettata per ridurre gli ingombri una volta piegato per trasportarlo in aereo, nel bagagliaio della macchina, nel centro città con estrema facilità e senza fatica.**

**QUANDO È PIEGATO** può essere sollevato e tenuto con una sola mano, senza che si apra. Oppure può essere spinto come un trolley perché si muove sulle proprie ruote posteriori.

**QUANDO È APERTO** la sua postura è comoda e contenitiva. Le pedane ribaltano e girano lateralmente in modo tale che, quando ci si vuole accostare alla macchina, al w.c., al marciapiede, esse non impediscono l'avvicinamento.



## caratteristiche tecniche

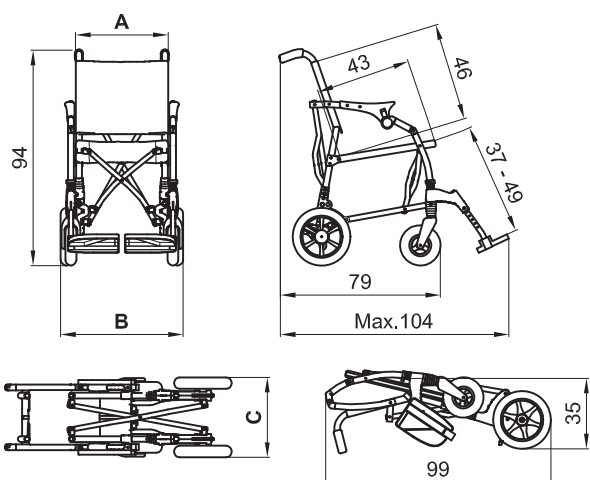
- Telaio pieghevole in alluminio verniciato con polveri epossidiche atossiche
- Seduta ergonomica e confortevole con struttura a doppia crociera
- Tappezzeria traspirante, realizzata con materiali tecnologici all'avanguardia, sfilabile per il lavaggio
- Pedane regolabili in altezza, ribaltabili e girevoli lateralmente
- Ruote anteriori piene (imperforabili) piroettanti da cm 17
- Ruote posteriori piene (imperforabili) da cm 25 con freni indipendenti. **In alternativa:** con freni a tamburo, da cm 25 oppure (solo per Trolli adulto) da cm 30 e pneumatiche da cm 60 per l'autospinta, con freno manuale

## accessori per adulti

- Prolunga schienale
- Poggiatesta

### Trolli per adulti

3 misure (larghezza seduta): 40, 43, 46



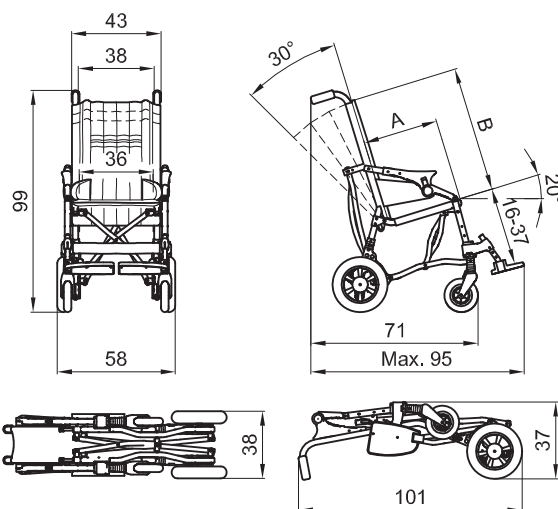
TROLLI	A (cm)	B (cm)	C (cm)	Peso Ausilio (kg)	Portata Max. (kg)
Trolli adulto 40	40	54	35	11.5	110
Trolli adulto 43	43	57	37	11.9	110
Trolli adulto 46	46	60	41	12.2	110

### Trollino per bambini

3 misure in un telaio solo!

- misura 1 con riduttore
- misura 2 con sedile e schienale accorciato
- misura 3 con sedile e schienale allungato

- schienale reclinabile a scatto su tre posizioni



TROLLINO	profondità sedile A	altezza schienale B
Misura 1 con riduttore	cm 25	cm 55
Misura 2 con sedile e schienale accorciato	cm 30	cm 60
Misura 3 con sedile e schienale allungato	cm 35	cm 65

PESO AUSILIO Kg 11,5

PORTATA MAX Kg 50