

STANDY 2000 ELECTRO

ITALIANO cod.22459 - 13-04-2010



 *design and quality*
MADE IN ITALY since 1980

O R M E S A®

CARATTERISTICHE TECNICHE



- **Tavolo** imbottito regolabile in altezza e in profondità
- **Pulsanti** di emergenza
- **Pulsantiera** per il comando della salita e della discesa con programmazione automatica memorizzata
- **Telaio** con regolazioni a scatto in altezza indipendenti tra il sollevamento elettronico e il poggiamani
- **Ginocchiere** imbottiti regolabili in altezza, lunghezza e profondità
- **2 ruote** per piccoli spostamenti interni senza l'utilizzatore
- **Pedana** in legno rivestito
- **Fermatallon**i regolabili ed estraibili
- **Fascia di sollevamento standard** con rivestimento interno in pelle scamosciata antiscivolo e con ganci per la trazione in salita.
Disponibile anche nei seguenti modelli alternativi: (v. prospetto misure)
 - **Mod. 910** fascia di sollevamento
 - **Mod. 907** maxi
 - **Mod. 908** con cintura pelvica
 - **Mod. 909** maxi con cintura pelvica



FASCIA di SOLLEVAMENTO con CINTURA PELVICA, alternativa (mod. 908 o mod.909)

CODICI ISO: 03.48.21.036 + 03.48.21.103 + 03.48.21.118 + (riconducibile) 12.24.03.157

Iscritto al Repertorio Dispositivi Medici con n. 171487/R

ACCESSORI



857 - Spinta laterale per bacino



865 - Poggiatesta e spinta posteriore

Ricond. al Cod. ISO: 18.09.39.027



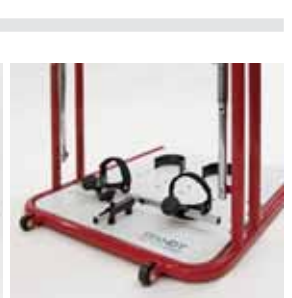
866 - Sostegno per bacino, schiena e testa

Ricond. al Cod. ISO: 18.09.39.015



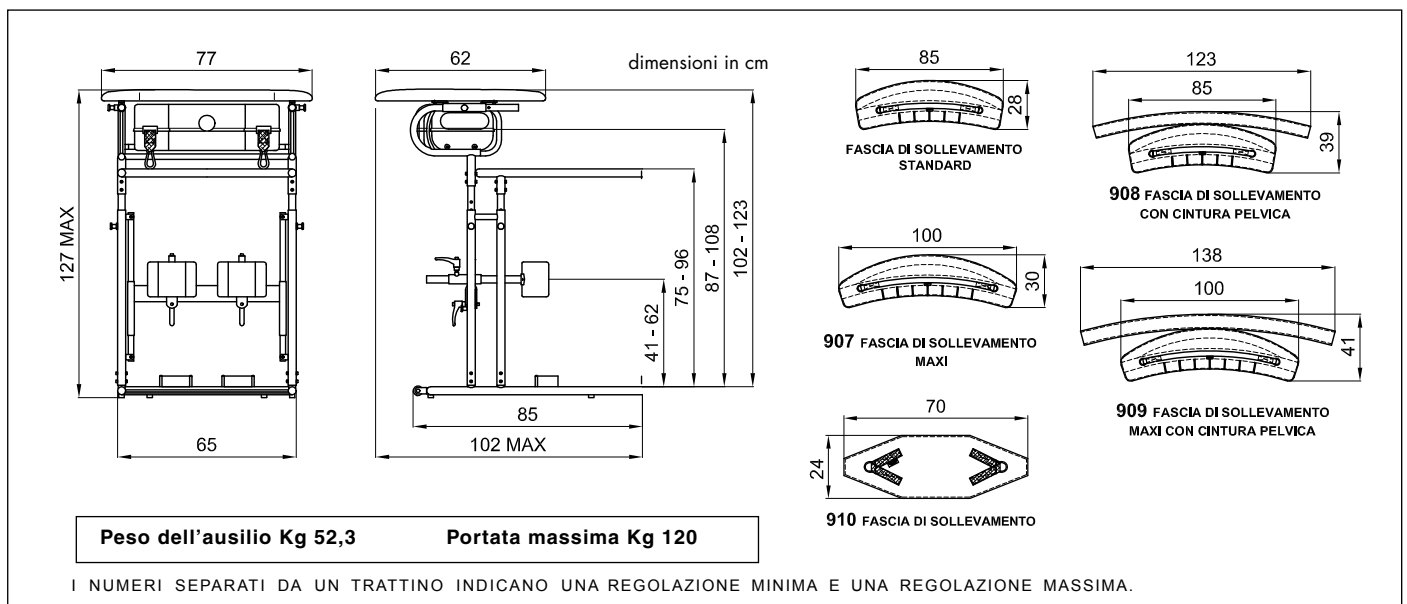
867 - Sostegno per bacino

Ricond. al Cod. ISO: 18.09.39.015



902 - Fermapiedi regolabili

Ricond. al Cod. ISO: 12.24.03.115



La riproduzione anche parziale è vietata. Il costruttore si riserva il diritto di apportare qualsiasi modifica senza preavviso