

STANDY

ITALIANO - COD. 22055 - 21-09-10

Risultato di una consolidata esperienza, di una costante ricerca sui materiali e sulla ottimizzazione delle posture, si caratterizza per una attenzione tutta particolare rivolta allo studio della forma e della colorazione quali componenti strutturalmente interattive al progetto di utilizzo.



STANDY



PRODOTTO TESTATO DA

TÜVBERLINO



AZIENDA CON SISTEMA DI GESTIONE
PER LA QUALITÀ CERTIFICATO DA DNV
= **UNI EN ISO 9001:2008** =

 design and quality
MADE IN ITALY since 1980

ORMESA®

ORMESA®

S.r.l. Via A. Da Sangallo, 1 - Loc. PACIANA - 06034 FOLIGNO (Pg) ITALY
Tel.: +39 0742 22927 (r.a.) Fax: +39 0742 22637 E-mail: info@ormesa.com <http://www.ormesa.com>



POSIZIONAMENTO delle BRACCIA



POSIZIONAMENTO del TAVOLO



POSIZIONAMENTO dei PIEDI



CHIUSURA della SPINTA POSTERIORE



POSIZIONAMENTO delle GINOCCHIA e dei PIEDI

► **AGGIUNTIVO 902** - Fermapiedi anteriori con cinturini

► **AGGIUNTIVO 861** - Serie di 4 ruote con freno Riconducibile al Cod. ISO 03.48.21.121

► **AGGIUNTIVO 857** - Spinta laterale per il bacino



► **AGGIUNTIVO 865** - Poggiatesta Riconducibile per funzione al Cod. ISO 18.09.39.027



TOGLIERE IL MANIGLIONE PER I NON AUTOSUFFICIENTI con l'apposita chiave



STANDBY 3 chiusura della spinta posteriore



STANDBY 3 per bambini dagli 8 ai 14 anni

BLOCCAGGIO DI SICUREZZA della chiusura della spinta posteriore

SOSTEGNO PETTORALE regolabile in altezza

TAVOLO con **BORDO** ed **INCAVO** regolabile in altezza e sfilabile

TAVOLO regolabile in altezza, con protezioni laterali semirigide

TELAIO regolabile in altezza. Verniciato con polveri poliesteri ed epossipoliesteri

GINOCCHIERE regolabili in larghezza, profondità ed altezza

RUOTINE per lo spostamento

PEDANA ANTISCIVOLO in alluminio

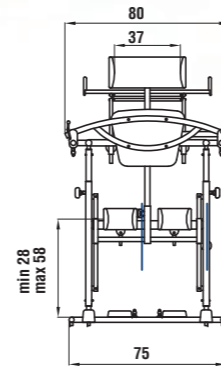
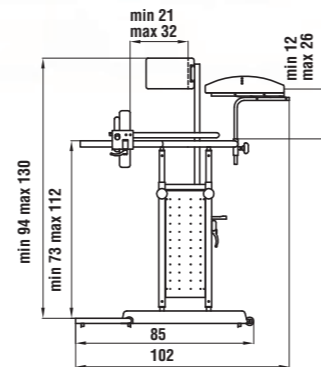
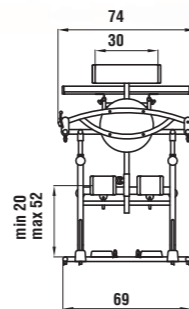
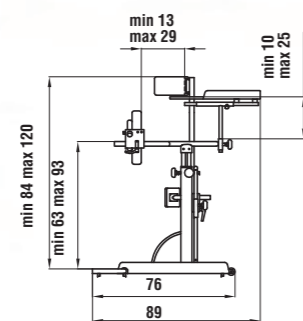
FERMATACCHI regolabili in larghezza e profondità

Codici ISO per STANDBY 3 e per STANDBY 4 (riconducibile):
03.48.21.036
03.48.21.118
03.48.21.103
03.48.21.112x2

Iscritti al Repertorio Dispositivi Medici con n. 171343/R

TUTTI I CODICI ISO DEL NOMENCLATORE TARIFFARIO devono essere considerati INDICATIVI. Il medico prescrittore, ai sensi del art. 1 c.5 del N.T., può decidere sulla "RICONDUCIBILITÀ PER OMOGENEITÀ FUNZIONALE".

misure in cm



STANDBY 3 medio - Peso 28,9 kg - Portata massima 90 kg

STANDBY 4 grande - Peso 38 kg - Portata massima 120 kg



REGOLAZIONE della SPINTA POSTERIORE con l'apposita chiave