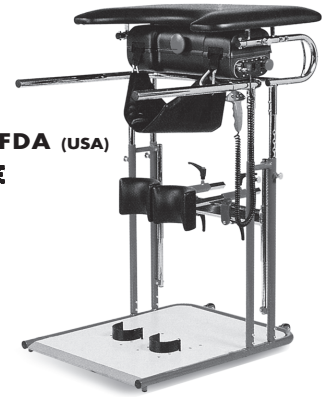


Comprensivo di tavolo imbottito e kit elettrico

| | |
|----------------------|---------------------------|
| DISTRIBUTORE/AGENTE: | DATA ORDINE: |
| | DATA CONSEGNA: |
| | NOME DESTINATARIO/UTENTE: |



Registrato FDA (USA)
Marcato CE

FUNZIONARI

Telaio in acciaio tubolare, cromato nelle parti scorrevoli e verniciato con polveri epossidiche atossiche

- **2 ruote** per piccoli spostamenti interni senza l'utilizzatore
- **Fermatacchi** regolabili ed estraibili
- **Ginocchiere** imbottite, con regolazione in antero-posteriore, in altezza e laterale
- **Tavolo** imbottito regolabile in altezza, scorrevole in senso antero-posteriore
- **Due pulsanti d'emergenza** uno posizionato sotto il tavolo per l'utilizzatore e uno posizionato sul pannello di controllo per l'operatore
- **Fascia di sollevamento** ergonomica, con rivestimento interno in tessuto tecnico antiscivolo e ganci per la trazione in salita. Disponibile anche con cintura pelvica, vedi modelli di seguito

COD. ISO indicativi: 03.48.21.036 03.48.21.103 03.48.21.118 Riconducibile 12.24.03.157
Iscritto al Repertorio Dispositivi Medici con n. 171487/R

Per Effettuare la scelta barra il quadratino bianco ☒

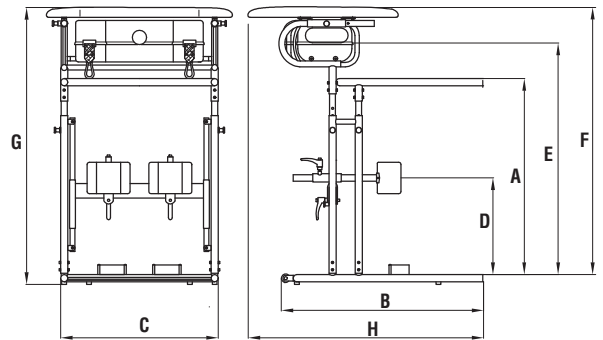
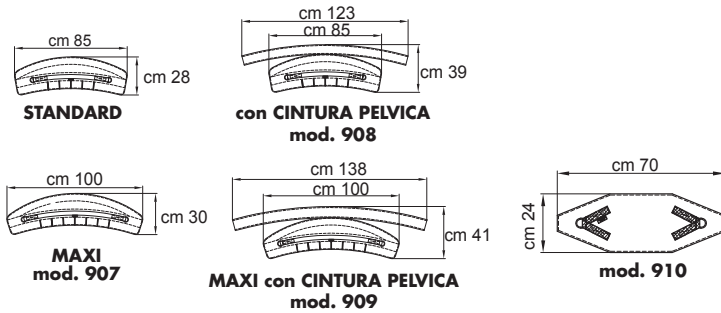
MISURE

- STANDY ELECTRO 2000 (per adulti)**
- FASCIA DI SOLLEVAMENTO STANDARD**
- FASCIA DI SOLLEVAMENTO MAXI mod. 907**
- FASCIA DI SOLLEVAMENTO CON CINTURA PELVICA mod. 908**
- FASCIA DI SOLLEVAMENTO MAXI CON CINTURA PELVICA mod. 909**
- FASCIA DI SOLLEVAMENTO mod. 910**

Attenzione!
Leggere attentamente il manuale d'uso e manutenzione

Colore Telaio: **prugna**
Colore Tappezzeria: **nero**

FASCE DI SOLLEVAMENTO:



| Peso totale | Portata max. | A | B | C | D | E | F | G | H |
|-------------|--------------|----------|-------|-------|----------|-----------|------------|--------|--------|
| Kg. 52,3 | Kg. 120 | cm 75-96 | cm 85 | cm 65 | cm 41-62 | cm 87-108 | cm 102-123 | cm 127 | cm 102 |

ACCESSORI

857 Spinta laterale per bacino



865 Poggiatesta e spinta posteriore riconducibile al Cod. ISO 18.09.39.027



866 Sostegno per bacino, schiena e testa riconducibile al Cod. ISO 18.09.39.015



867 Sostegno per bacino riconducibile al Cod. ISO 18.09.39.015



902 Fermapiedi regolabili riconducibile al Cod. ISO 12.24.03.115



Note:

