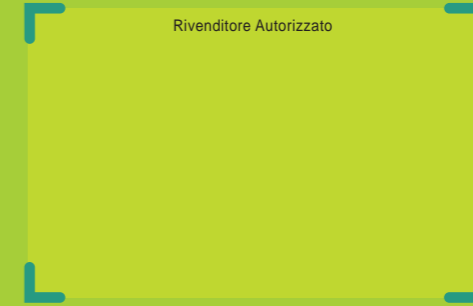


# MINI STANDY

ITALIANO  
COD. 22077-07/03/11



ORMESA®



CE

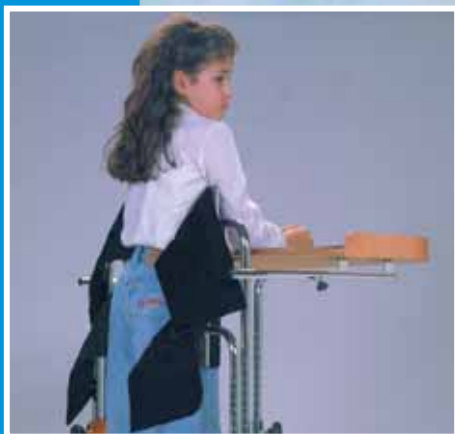
PRODOTTO TESTATO DAL  
**TÜV** BERLINO

AZIENDA CON SISTEMA DI GESTIONE  
PER LA QUALITÀ CERTIFICATO DA DNV  
= UNI EN ISO 9001:2008 =

 design and quality  
MADE IN ITALY since 1980

ORMESA®

 s.r.l.  
Via A. Da Sangallo, 1 06034 FOLIGNO (PG) ITALY  
TEL. +39 0742 22927 - FAX +39 0742 22637  
info@ormesa.com - www.ormesa.com



FASCE REGOLABILI con velcro



Regolazione FLESSO-ESTENSIONE delle GINOCCHIA e dei PIEDI



Regolazione ADDUZIONE-ABDUZIONE delle GAMBE



TAVOLO REGOLABILE in orizzontale e in verticale



Regolazione ANTERO-POSTERIORE del TORACE



Regolazione ANTERO-POSTERIORE del BACINO

TELAIO senza sporgenze per CONSENTIRE la ROTAZIONE del TRONCO e lo SPOSTAMENTO LATERALE delle BRACCIA



GINOCCHIERE regolabili in larghezza, profondità e altezza

PEDANA in legno leggermente FLESSIBILE per STIMOLARE le IPOTONIE

FERMATACCHI regolabili in larghezza e profondità

Ruote posteriori con FRENI

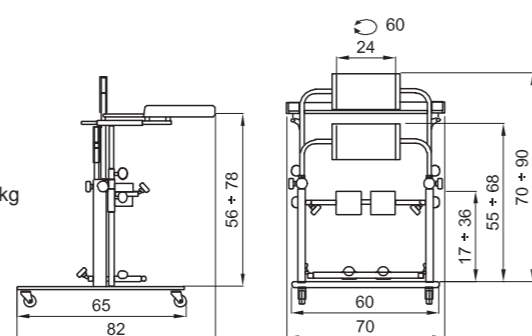


Con un BUON CONTROLLO del TRONCO è sufficiente la sola FASCIA PELVICA

MISURE in cm.

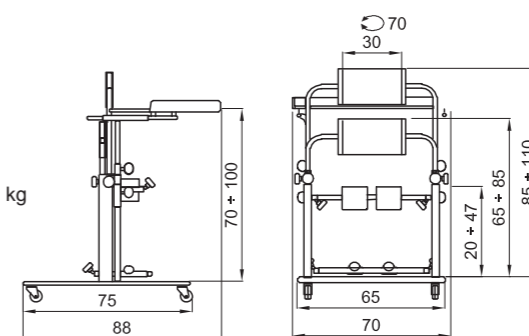
**MINI STANDY 2**

Peso 19,9 kg  
Portata massima 45 kg



**MINI STANDY 3**

Peso 23,9 kg  
Portata massima 55 kg



Codici ISO riconducibili per MINI STANDY 2 e per MINI STANDY 3:  
03.48.21.033  
03.48.21.103  
03.48.21.121  
03.48.21.118

Iscritti al Repertorio Dispositivi Medici con n. 170912/R

TUTTI I CODICI ISO DEL NOMENCLATORE TARIFFARIO devono essere considerati INDICATIVI.

Il costruttore si riserva il diritto di apportare modifiche senza nessun preavviso.

È vietata la riproduzione, anche parziale, senza l'autorizzazione del costruttore.