



Il BASCULAMENTO e la RECLINAZIONE dello SCHIENALE sono continui

- senza pericolosi sbilanciamenti per l'utente
- senza sforzo per l'assistente
- senza sfregamenti o compressioni sulla colonna vertebrale dell'utente

SEDUTA e SCHIENALE rivestiti con corda plastica semi-elastica indistruttibile e lavabile, traspirante e antiscivolo. Previene le piaghe da decubito ed è estremamente confortevole per coloro che devono restare per lunghi periodi in posizione seduta o distesa

POSTURA CONTENUTA senza sostegni laterali o cinture

MOLLA A GAS riduce lo sforzo dell'assistente nell'abbassare o alzare la reclinazione e consente un'ampia possibilità di regolazioni

Ruote **IMPERFORABILI** (mod B30 mis. 50 ruote posteriori pneumatiche)

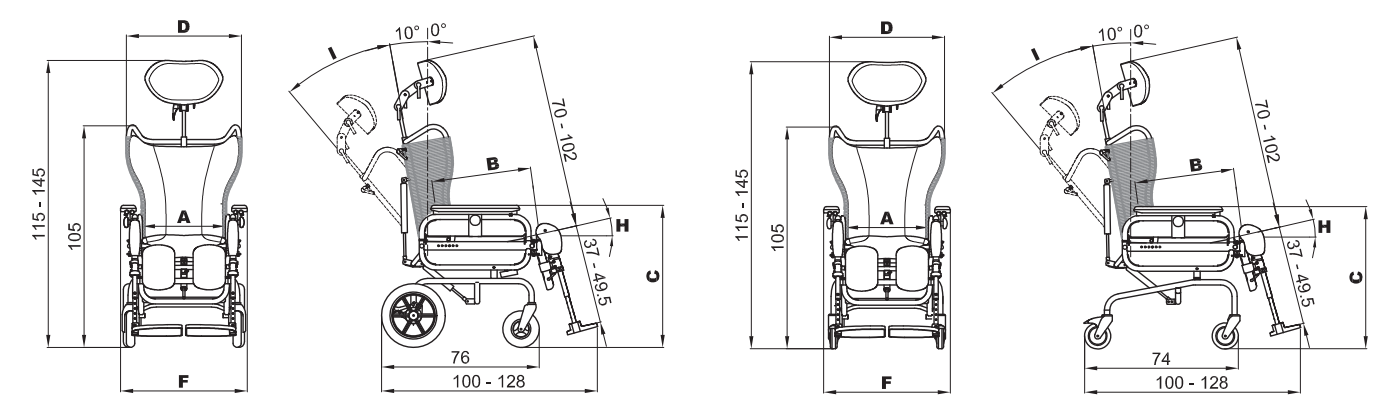
giuditta
l'alternativa all'allettamento



ITA cod.22790 - 21-06-11

Misure in cm e kg

Rivenditore Autorizzato



GIUDITTA B30 ruote cm 30 e cm 17	misura 36	misura 40	misura 45	misura 50
A Larghezza sedile	cm 36	cm 40	cm 45	cm 50
B Profondità sedile	cm 36-40-43	cm 36-40-43	cm 42-45-47	cm 42-45-47
C altezza bracciolo da terra	cm 70-75	cm 70-75	cm 70-75	cm 70-75
D Larghezza schienale	cm 52	cm 56	cm 61	cm 66
F larghezza totale	cm 54	cm 59	cm 64	cm 69
H Inclinazione sedile (basculamento)	10°-27°	10°-27°	10°-27°	10°-27°
I Inclinazione schienale	26° con B a 36 28° con B a 40 35° con B a 43	25° con B a 36 27° con B a 40 30° con B a 43	28° con B a 36 30° con B a 40 35° con B a 43	26° con B a 36 28° con B a 40 32° con B a 43
Peso ausilio	Kg 32	Kg 33	Kg 34	Kg 35
Portata max	Kg 140	Kg 140	Kg 140	Kg 140

GIUDITTA B12 4 ruote piroettanti cm 12	misura 36	misura 40	misura 45	misura 50
A Larghezza sedile	cm 36	cm 40	cm 45	cm 50
B Profondità sedile	cm 36-40-43	cm 36-40-43	cm 42-45-47	cm 42-45-47
C altezza bracciolo da terra	cm 70-75	cm 70-75	cm 70-75	cm 70-75
D Larghezza schienale	cm 52	cm 56	cm 61	cm 66
F larghezza totale	cm 54	cm 59	cm 64	cm 69
H Inclinazione sedile (basculamento)	10°-27°	10°-27°	10°-27°	10°-27°
I Inclinazione schienale	26° con B a 36 28° con B a 40 35° con B a 43	25° con B a 36 27° con B a 40 30° con B a 43	28° con B a 36 30° con B a 40 35° con B a 43	26° con B a 36 28° con B a 40 32° con B a 43
Peso ausilio	Kg 29,5	Kg 30,5	Kg 31,5	Kg 32,5
Portata max	Kg 140	Kg 140	Kg 140	Kg 140

I NUMERI SEPARATI DA UN TRATTINO INDICANO UNA REGOLAZIONE MINIMA E UNA REGOLAZIONE MASSIMA



giuditta

design and quality
MADE IN ITALY since 1980

ORMESA

ORMESA S.r.l. - Via A. Da Sangallo, 1 - PACIANA
06034 FOLIGNO (PG) ITALY - TEL. +39 0742 22927 (r.a.) FAX +39 0742 22637
info@ormesa.com - www.ormesa.com

CE AZIENDA CON SISTEMA DI GESTIONE
PER LA QUALITÀ CERTIFICATO DA DNV
= **UNI EN ISO 9001:2008** =

Comfort & Design

compatta **per spazi limitati**

maneggevole **per interno-esterno**

confortevole **con seduta bassa per facili trasferimenti**

regolazioni **che coincidono con quelle fisiologiche**

rivestimento **che limita lo scivolamento in avanti**

durevole **nel tempo**



BREVETTATO - Disegno Comunitario n. 000879424

Postura contenuta senza sostegni laterali o cinture

...perchè Giuditta...

contiene
chi non ha un valido controllo del tronco

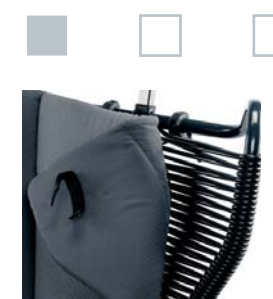
sostiene
chi tende a scivolare su un fianco

agevola
chi siede sul coccige anziché sui glutei

accoglie
chi rimane a lungo in posizione sdraiata o semiseduta



Seduta antiscivolo inclinata di 10°



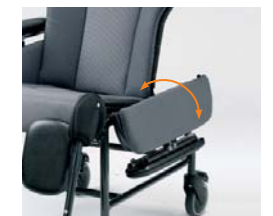
IGIENICA e TRASPIRANTE

TAPPEZZERIA traspirante, ignifuga, agganciata al telaio tramite bottoni, facilmente asportabile per il LAVAGGIO IN LAVATRICE



CONFORTEVOLE

RIVESTIMENTO ANTISCIVOLO lavabile semi-elastico accoglie le forme dell'utente mantenendo la postura durante le inclinazioni dello schienale e del basculamento



FACILI TRASFERIMENTI

SEDUTA BASSA e FIANCHI ABBATTIBILI agevolano la salita e la discesa dell'utente e i suoi trasferimenti



BASE STRETTA e POGGIAGAMBE GIREVOLE

estraiibile con PEDANE RIBALTABILI facile ingresso in ascensore e in ambienti piccoli

GIUDITTA B30

con ruote imperforabili anteriori da cm 17 e posteriori da 30 cm (mis. 50 posteriori pneumatiche)

cod. ISO (ricoducibile per funzione)
18.09.18.012 18.09.18.220
18.09.18.202 18.09.18.235



GIUDITTA B12

con 4 ruote imperforabili piroettanti da 12 cm

cod. ISO (ricoducibile per funzione)
18.09.18.012 18.09.18.220
18.09.18.202 18.09.18.235

...personalizzabile e regolabile, si adatta al suo utilizzatore



POGGIATESTA MULTIREGOLABILE

AMPIO regolabile in altezza, rotazione e in antero-posteriore



SEDUTA

Regolabile su 4 profondità (da cm 40 a cm 45)



BRACCIOLO

regolabile in altezza



POGGIAGAMBE ERGONOMICO

regolabile in altezza e inclinazione

Accessori



914 bloccaggio pedane unisce le pedane separate e le rende una pedana unica
cod. ISO (ricoducibile) 18.09.18.217



892 cuscino asportabile per pedana



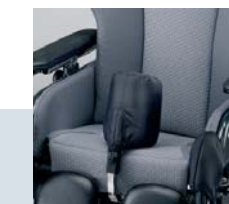
916 fascia poggia gambe imbottita, sostituisce i poggia polpacci



896 cuscino asportabile per tavolo



828 cintura addominale



834 divaricatore regolabile in antero-posteriore e in altezza
cod. ISO (ricoducibile) 18.09.18.223



824-R tavolo reclinabile regolabile in inclinazione e profondità
cod. ISO 18.09.18.229



824-F tavolo regolabile in profondità
cod. ISO (ricoducibile) 12.27.03.127

