

Comprensivo di elementi modulari di
contenimento e manubrio



Registrato FDA (USA)

Marchio CE

DISTRIBUTORE/AGENTE:	DATA ORDINE:
	DATA CONSEGNA:
	NOME DESTINATARIO/UTENTE:

FUNZIONI

- **Telaio** in acciaio **pieghevole** (misure 2, 3 e 4) per semplificare il trasporto in auto, verniciato con polveri epossidiche atossiche
- **Sostegno pelvico** cromato e imbottito, regolabile in altezza, larghezza, nella circonferenza e in senso antero-posteriore. Consente un facile accesso tramite l'apertura posteriore ed è removibile
- **Sostegno ascellare** cromato e imbottito, regolabile in altezza, larghezza e nella circonferenza. Consente un facile accesso tramite l'apertura posteriore ed è removibile
- **Braga imbottita** tipo "alpinista" confortevole e sicura: sostiene l'utilizzatore quando è stanco o in caso di caduta ed evita compressioni dolorose. Regolabile in altezza con cinture e fibbie ed asportabile per il lavaggio
- **Ruote** piroettanti imperforabili, posteriori con freno a doppio effetto. Può essere regolata la scorrevolezza del deambulatore con l'accessorio 811 alle ruote anteriori e può essere agevolato il direzionamento del deambulatore con l'accessorio 812 alle ruote posteriori.
- **Paracolpi** semielastici in PVC per la protezione contro gli urti

Riconducibile per funzione al COD. ISO indicativo 03.78.09.003

Iscritto al Repertorio Dispositivi Medici con n. 155042/R



Attenzione!
Leggere attentamente
il manuale d'uso e manutenzione

Per Effettuare la scelta barra il quadratino bianco

MISURE

- GRILLO-1 (mini)** telaio **GIALLO** non chiudibile
- GRILLO-2 (piccolo)** telaio **ROSSO**
- GRILLO-3 (medio)** telaio **ARANCIONE**
- GRILLO-4 (grande)** telaio **GRIGIO**

Colore tappezzerie: **Nero**

MIS.	Peso	Portata Massima	Peso barre appesantim. sin. + ds.	A	B	C	D
1	Kg. 13	Kg. 30	Kg. 4	cm 76	cm 45-60	cm 53-72	cm 66
2	Kg. 18,9	Kg. 45	Kg. 4,9	cm 88	cm 59-76	cm 70-90	cm 66
3	Kg. 20,2	Kg. 60	Kg. 5,3	cm 94	cm 76-94	cm 86-104	cm 71
4	Kg. 20,7	Kg. 75	Kg. 5,8	cm 99	cm 87-108	cm 98-120	cm 71

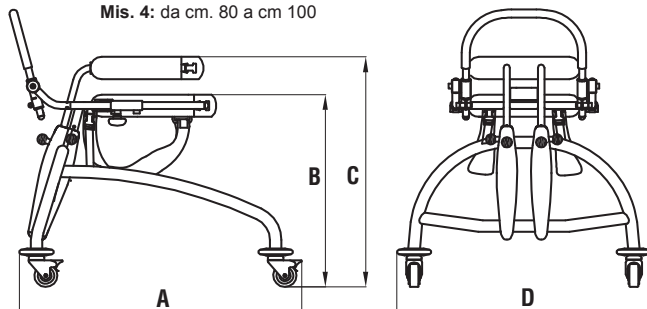
Circonferenza interna anelli regolabili pelvico ascellare:

Mis. 1: da cm. 47 a cm 65

Mis. 2: da cm. 56 a cm 75

Mis. 3: da cm. 72 a cm 92

Mis. 4: da cm. 80 a cm 100



ACCESSORI

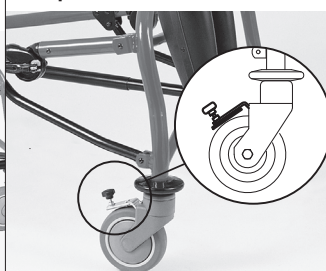
809 Appoggio antibrachiale



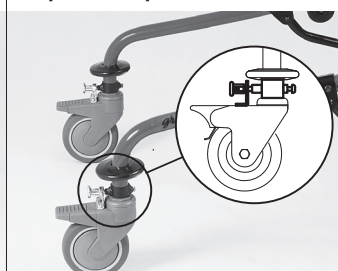
810 Barre di appesantimento. Per il riscontro del peso aggiunto vedi tabella sopra riportata



811 Frenatura frizionata per ruote anteriori



812 Blocchi direzionali per ruote posteriori



824 Tavolo trasparente con incavo



890 Coppia di abduttori (tutori) regolabili



Note:

.....

.....

.....

.....

.....



Comprendo di elementi modulari di contenimento e manubrio

DISTRIBUTORE/AGENTE:	DATA ORDINE:
	DATA CONSEGNA:
	NOME DESTINATARIO/UTENTE:



Registrato FDA (USA)
Marcato CE

- FUNZIONI**
- Telaio** in acciaio **pieghevole** (misure 2, 3 e 4) per semplificare il trasporto in auto, verniciato con polveri epossidiche atossiche
 - Freni** manuali
 - Sostegno pelvico** cromato e imbottito, regolabile in altezza, larghezza, nella circonferenza e in senso antero-posteriore. Consente un facile accesso tramite l'apertura posteriore ed è removibile
 - Sostegno ascellare** cromato e imbottito, regolabile in altezza, larghezza e nella circonferenza. Consente un facile accesso tramite l'apertura posteriore ed è removibile
 - Braga imbottita** tipo "alpinista" confortevole e sicura: sostiene l'utilizzatore quando è stanco o in caso di caduta ed evita compressioni dolorose. Regolabile in altezza con cinture e fibbie ed asportabile per il lavaggio
 - Base con ruote imperforabili** anteriori piroettanti da cm 15, posteriori fisse da 25 cm con freno a tamburo
 - Paracolpi** semielastici in PVC per la protezione contro gli urti sulle ruote anteriori

Riconducibile per funzione al COD. ISO indicativo 03.78.09.003
Iscritto al Repertorio Dispositivi Medici con n. 155042/R

Attenzione!
Leggere attentamente il manuale d'uso e manutenzione

Per Effettuare la scelta barra il quadratino bianco ☒

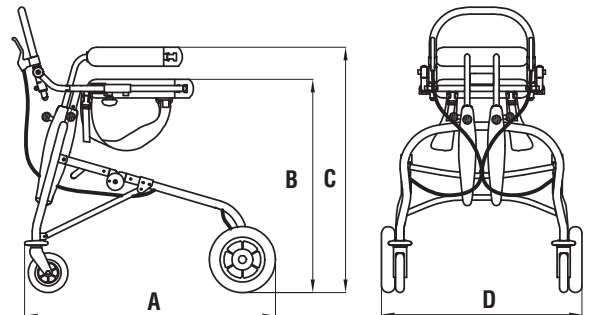
- MISURE**
- GRILLO-2 (piccolo) telaio ROSSO**
 - GRILLO-3 (medio) telaio ARANCIONE**
 - GRILLO-4 (grande) telaio GRIGIO**

Colore tappezzerie: **Nero**

Circonferenza interna anelli regolabili pelvico ascellare:

- Mis. 2: da cm. 56 a cm 75
- Mis. 3: da cm. 72 a cm 92
- Mis. 4: da cm. 80 a cm 100

MIS.	Peso	Portata Massima	Peso barre appesantim. sin. + ds.	A	B	C	D
2	Kg. 20,1	Kg. 45	Kg. 4,9	cm 90	cm 59-76	cm 70-90	cm 74
3	Kg. 21,2	Kg. 60	Kg. 5,3	cm 96	cm 76-94	cm 86-104	cm 79
4	Kg. 21,7	Kg. 75	Kg. 5,8	cm 101	cm 87-108	cm 98-120	cm 79



ACCESSORI

- 809** Appoggio antibrachiale



- 810** Barre di appesantimento. Per il riscontro del peso aggiunto vedi tabella sopra riportata



- 890** Coppia di abduttori (tutori) regolabili



Note:.....
.....
.....
.....
.....
.....
.....
.....
.....
.....

