

DYNAMICO

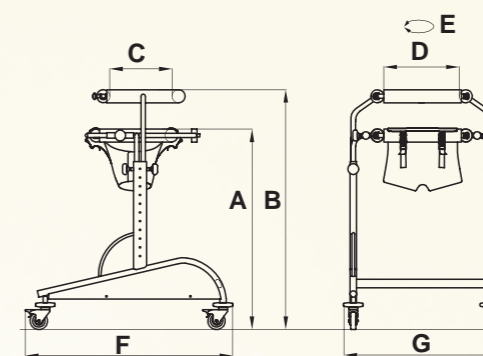
ITALIANO - COD. 22111 - 12/2011



Il costruttore si riserva il diritto di apportare modifiche senza alcun preavviso.

E' vietata la riproduzione anche parziale, senza l'autorizzazione del costruttore.

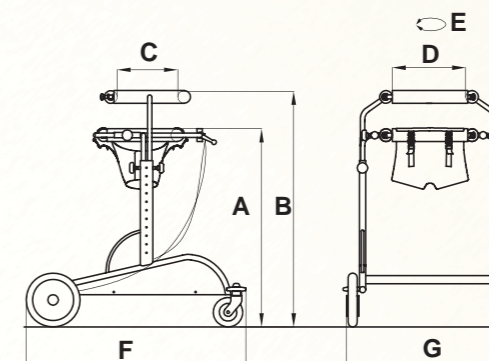
per uso interno



Misure	Portata max.	A	B	C	D	E	F	G	Peso ausilio	Ingombro max. di sterzata
1	kg 55	cm 44-60	cm 52-70	cm 18	cm 25	cm 65	cm 79	cm 66	kg 12	cm 100
2	kg 70	cm 66-82	cm 77-95	cm 21	cm 28	cm 75	cm 84	cm 66	kg 14,6	cm 104
3	kg 85	cm 77-102	cm 89-116	cm 25	cm 30	cm 85	cm 88	cm 66	kg 15,6	cm 107
4	kg 100	cm 85-112	cm 92-126	cm 30	cm 35	cm 110	cm 95	cm 71	kg 17	cm 117
5	kg 115	cm 98-120	cm 108-138	cm 32	cm 41	cm 120	cm 106	cm 77	kg 19,7	cm 127

I NUMERI SEPARATI DA UN TRATTINO INDICANO UNA REGOLAZIONE MINIMA E UNA REGOLAZIONE MASSIMA.

per uso esterno



Misure	Portata max.	A	B	C	D	E	F	G	Peso ausilio	Ingombro max. di sterzata
2	kg 70	cm 71-87	cm 82-100	cm 21	cm 28	cm 75	cm 93	cm 74	kg 17,9	cm 114
3	kg 85	cm 82-107	cm 94-121	cm 25	cm 30	cm 85	cm 97	cm 74	kg 19,3	cm 120
4	kg 100	cm 90-117	cm 97-131	cm 30	cm 35	cm 110	cm 104	cm 78	kg 20,4	cm 126
5	kg 115	cm 103-125	cm 113-138	cm 32	cm 41	cm 120	cm 114	cm 82	kg 22,7	cm 139

I NUMERI SEPARATI DA UN TRATTINO INDICANO UNA REGOLAZIONE MINIMA E UNA REGOLAZIONE MASSIMA.

PRODOTTO TESTATO DA



Rivenditore Autorizzato

design and quality
MADE IN ITALY since 1980



Via A. Da Sangallo, 1 06034 FOLIGNO (PG) ITALY
TEL. +39 0742 22927 - FAX +39 0742 22637
info@ormesa.com - www.ormesa.com

AZIENDA CON SISTEMA DI GESTIONE
PER LA QUALITÀ CERTIFICATO DA DNV
= UNI EN ISO 9001:2008 =

caratteristiche TECNICHE

per uso interno

disponibile in 5 misure garantisce la completa adattabilità a tutti gli utilizzatori

Iscritto al Repertorio Dispositivi Medici con n. 152417/R
tutte le misure sono riconducibili ai seguenti **COD. ISO:**
12.06.09.006 + 12.06.09.118 + 12.06.09.121 +
12.06.09.130 + 12.06.09.139

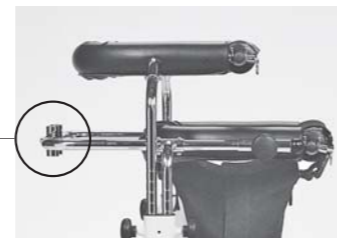
Volantini per la regolazione dell'altezza del sostegno ascellare e pelvico.

Telaio in acciaio verniciato con polveri epossidiche atossiche e cromato.

Sostegno pelvico imbottito per il bacino. Può essere regolato sia in altezza che in senso antero-posteriore per impostare la deambulazione con lo spostamento del baricentro in avanti. Consente un facile accesso tramite l'apertura posteriore.

Divisorio intermedio, fori per l'applicazione.

Ruote piroettanti. Sono tutte dotate di freni indipendenti. Può essere regolata la scorrevolezza del deambulatore con l'accessorio 811 alle ruote anteriori e può essere agevolato il direzionamento del deambulatore con l'accessorio 812 alle ruote posteriori.



Manubrio regolabile (813) fori anteriori per l'applicazione.

Sostegno ascellare imbottito per il tronco, regolabile in altezza. Può essere rimosso per soggetti con sufficiente controllo del tronco. Consente un facile accesso tramite l'apertura posteriore

Braga sostiene l'utilizzatore quando è stanco o in caso di cedimento. È regolabile in altezza tramite cinture, e in circonferenza con velcro, può essere facilmente asportata per il lavaggio.

Riferimenti per la regolazione livellata dell'altezza del sostegno ascellare e di quello pelvico.

Paracolpi semielastici per la protezione contro gli urti.

Barre di appesantimento (810), fori per l'applicazione.

TUTTI I CODICI ISO DEL NOMENCLATORE TARIFFARIO devono essere considerati **INDICATIVI.**

accessori



809 Appoggio antibrachiale
in alternativa al manubrio regolabile (813) e al tavolo (824)
Disponibile per USO INTERNO/ESTERNO
Riconducibile al **COD. ISO 18.09.39.030**



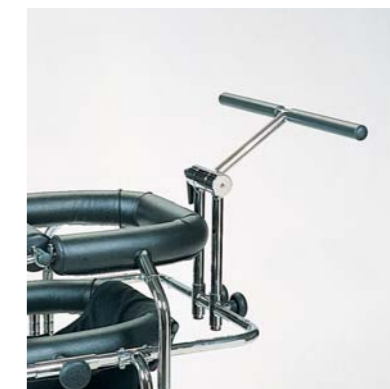
810 Barre di appesantimento
Disponibili per USO INTERNO/ESTERNO mis. 2,3,4 e 5
Riconducibili al **COD. ISO 12.06.09.127**



811 Frenatura frizionata per ruote anteriori
Disponibili solo per USO INTERNO
Riconducibili al **COD. ISO 12.06.09.133**



812 Blocchi direzionali ruote posteriori
Disponibili solo per USO INTERNO
Riconducibili al **COD. ISO 12.06.09.145**



813 Manubrio regolabile
in alternativa all'appoggio antibrachiale (809) e al tavolo (824) Disponibile solo per USO INTERNO
Riconducibile al **COD. ISO 12.06.09.142**



814 Divisorio intermedio
Disponibili solo per USO INTERNO
Riconducibile al **COD. ISO 12.06.09.112**



815 Sella divaricatrice
Disponibile solo per le misure 2,3 e 4 USO INTERNO
Riconducibile al **COD. ISO 12.06.09.115**



824 Tavolo trasparente con incavo
in alternativa all'appoggio antibrachiale (809) e al manubrio regolabile (813).
Disponibile solo per USO INTERNO
Riconducibile al **COD. ISO 12.06.09.136**

per uso esterno

disponibile in 4 misure rende possibile l'utilizzo del deambulatore su strade, giardini, ecc. in assenza di gradini e forti pendenze

Iscritto al Repertorio Dispositivi Medici con n. 152417/R
tutte le misure sono riconducibili ai seguenti **COD. ISO:**
12.06.09.009 + 12.06.09.118 + 12.06.09.121 + 12.06.09.130 + 12.06.09.139



Ruote anteriori piroettanti da cm 17



Freni manuali



Ruote posteriori fisse da 30 cm



Dinamico 1
piccolissimo



Dinamico 2
piccolo



Dinamico 3
medio



Dinamico 4
grande



Dinamico 5
adulto

