

Tel. 0742 22927 Fax 0742 22637 www.ormesa.com info@ormesa.com

DISTRIBUTORE/AGENTE:	DATA ORDINE:
	DATA CONSEGNA:
	NOME DESTINATARIO/UTENTE:



Testato TÜV Berlino
Registrato FDA (USA)
Marcato CE

FUNZIONI

- **Telaio** in acciaio verniciato con polveri epossidiche atossiche e cromato
- **Sostegno pelvico** imbottito, regolabile in altezza e in senso antero-posteriore
- **Sostegno ascellare** imbottito, regolabile in altezza e removibile
- **Braghetta di sostegno** in cotone di doppio spessore, regolabile in altezza con cinture e fibbie e in circonferenza con velcro
- **Ruote** piroettanti da cm 8, tutte con freno a doppio effetto
- **Paracolpi** salvamuro in PVC

Tutte le misure sono riconducibili ai seguenti COD. ISO: 12.06.09.006 12.06.09.121 12.06.09.118 12.06.09.139 12.06.09.130
Iscritto al Repertorio Dispositivi Medici con n. 152417/R

TUTTI I CODICI ISO DEL NOMENCLATORE TARIFFARIO devono essere considerati INDICATIVI

Per Effettuare la scelta barra il quadratino bianco ☒

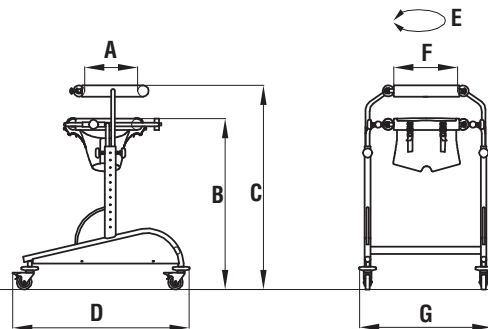
MISURE

- DYNAMICO-1 (mini)** telaio GIALLO
- DYNAMICO-2 (piccolo)** telaio GIALLO
- DYNAMICO-3 (medio)** telaio GIALLO
- DYNAMICO-4 (grande)** telaio ANTRACITE
- DYNAMICO-5 (per adulto)** telaio ANTRACITE

Colore tappezzerie: Nero



Attenzione!
Leggere attentamente
il manuale d'uso e manutenzione



MIS.	PORTATA MAX.	PESO AUSILIO	Peso barre appesantimento sinistra+destra	A	B	C	D	E	F	G
1	Kg. 55	Kg. 12	-----	cm 18	cm 44-60	cm 52-70	cm 79	cm 65	cm 25	cm 66
2	Kg. 70	Kg. 14,6	Kg. 5	cm 21	cm 66-82	cm 77-95	cm 84	cm 75	cm 28	cm 66
3	Kg. 85	Kg. 15,6	Kg. 6,2	cm 25	cm 77-102	cm 89-116	cm 88	cm 85	cm 30	cm 66
4	Kg. 100	Kg. 17	Kg. 7,4	cm 30	cm 85-112	cm 92-126	cm 95	cm 110	cm 35	cm 71
5	Kg. 115	Kg. 19,7	Kg. 8,7	cm 32	cm 98-120	cm 108-138	cm 106	cm 120	cm 41	cm 77

ACCESSORI

809 Appoggio antibrachiale. In alternativa agli accessori 813 e 824 riconducibile al Cod. ISO 18.09.39.030



810 Barre di appesantimento (mis. 2,3,4,5) Per il riscontro del peso aggiunto vedi tabella sopra riportata riconducibili al Cod. ISO 12.06.09.127



811 Frenatura frizionata per ruote anteriori riconducibile al Cod. ISO 12.06.09.133



812 Blocchi direzionali ruote posteriori riconducibile al Cod. ISO 12.06.09.145



813 Manubrio regolabile. In alternativa agli accessori 809 e 824 riconducibile al Cod. ISO 12.06.09.142



814 Divisorio intermedio riconducibile al Cod. ISO 12.06.09.112



815 Sella divaricatrice (mis. 2,3,4) riconducibile al Cod. ISO 12.06.09.115



824 Tavolo trasp. con incavo. In alternativa agli accessori 809 e 813 riconducibile al Cod. ISO 12.06.09.136



Note:.....



