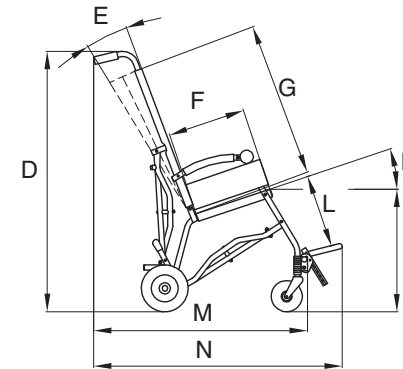
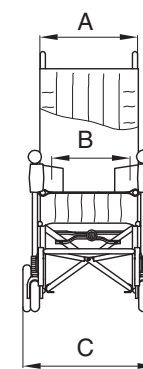


CLIP

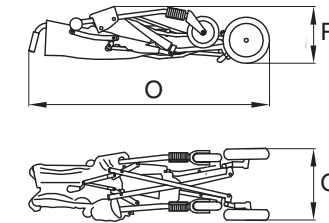
ITALIANO - COD. 22.429 - 2.109-10



misure in cm



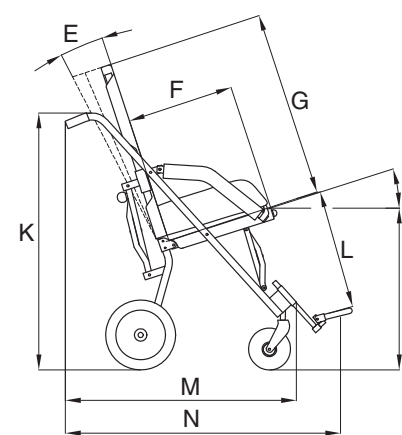
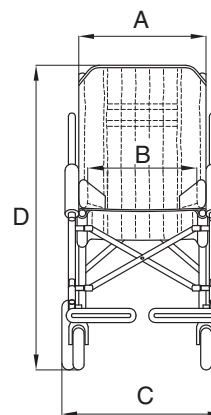
CLIP 1-2-3



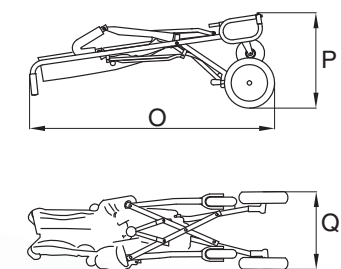
I NUMERI SEPARATI DA UN TRATTINO INDICANO UNA REGOLAZIONE MINIMA E UNA REGOLAZIONE MASSIMA.

	PORT. MAX.	A	B	C	D	E	F	G	H	I	K	L	M	N	O	P	Q	PESO AUSILIO
CLIP 1	Kg. 30	cm 40	cm 30	cm 51	cm 99	0°-12°	cm 25	cm 55	18°	cm 46	--	cm 15-23	cm 73	cm 80	cm 110	cm 30	cm 32	Kg. 10,8
CLIP 2	Kg. 35	cm 40	cm 33	cm 51	cm 99	0°-12°	cm 30	cm 59	18°	cm 48	--	cm 21-31	cm 73	cm 90	cm 110	cm 30	cm 32	Kg. 11
CLIP 3	Kg. 40	cm 40	cm 36	cm 51	cm 104	0°-12°	cm 35	cm 64	18°	cm 49	--	cm 27-37	cm 79	cm 96	cm 115	cm 32	cm 35	Kg. 11,2
CLIP 4	Kg. 76	cm 45	cm 33*	cm 57	cm 112	0°-10°	cm 38	cm 70	18°	cm 59	cm 95	cm 36-48	cm 82	cm 105	cm 115	cm 56	cm 34	Kg. 12,5

* Togliendo i cuscinetti laterali larghezza seduta cm. 45



CLIP 4



AZIENDA CON SISTEMA DI GESTIONE PER LA QUALITÀ CERTIFICATO DA DNV
= UNI EN ISO 9001:2008 =

Prodotto Certificato dall'istituto
CERAH Francia



CLIP 1-2-3 ha superato il CRASH TEST secondo la norma ISO 7176-19

ORMESA

design and quality
MADE IN ITALY since 1980

ORMESA

S.r.l. Via A. Da Sangallo, 1 - Loc. PACIANA - 06034 FOLIGNO (Pg) ITALY
Tel.: +39 0742 22927 (r.a.) Fax: +39 0742 22637 E-mail: info@ormesa.com http://www.ormesa.com

CLIP

CLIP è leggero (pesa solo Kg. 11) e può essere chiuso con delle semplici operazioni.

CLIP è facile da spingere perché le sue ruote sono scorrevoli su cuscinetti a sfera. Due freni a scatto.

CLIP ha la seduta inclinata per assicurare al bambino il massimo comfort.

La pedana è asportabile con bloccaggio a scatto.

Codici ISO CLIP 1-2-3: 12.27.03.006 + 12.27.03.121x2
Iscritto al Repertorio Dispositivi Medici con n. 144091/R



Funzioni

Schienale semirigido con rinforzi interni in alluminio, **reclinabile** su 3 posizioni tramite chiusure lampo (fig.1)

Asole per poggiatesta

Asole per cuscinetti di spinta laterale per il tronco

Telaio pieghevole in alluminio verniciato con polveri epossidiche atossiche

Ruote imperforabili da cm. 20 con freni



(fig.1)

Cestino portaoggetti in rete sul retro dello schienale (fig.1)

Asole per cintura e cinghie a bretellaggio

Tappezzeria traspirante

Sedile semirigido con rinforzi interni in alluminio

Bloccaggio telaio

Fascia poggiamambe

Ruote piroettanti da cm 15

Pedana regolabile in altezza (estraibile per le misure 1, 2, 3; ribaltabili per la misura 4)

CLIP4



Codici ISO CLIP 4: 12.21.06.045 + 12.24.03.118 + 12.24.03.121 + 12.24.06.148x2 + 12.24.06.136 + 12.24.06.163

Iscritto al Repertorio Dispositivi Medici con n. 152068/R

TUTTI I CODICI ISO DEL NOMENCLATORE TARIFFARIO devono essere considerati INDICATIVI. Il medico prescrittore, ai sensi del art. 1 c.5 del N.T., può decidere sulla "RICONDUCIBILITÀ PER OMOGENEITÀ FUNZIONALE".

Accessori



► **812**
Direzionatori ruote anteriori

Riconducibili al Cod. ISO 12.06.09.145



► **827**
Cinturini fermapiedi

Misure 1-2-3
Riconducibili al Cod. ISO 12.27.03.130
Misura 4
Riconducibile al Cod. ISO 12.24.03.115



► **817**
Fasce inguinali divaricatrici



▲ **828**
Cinghia pettorale compresa nel modello base



▲ **894**
Cinghia pelvica a 45° per bacino
Cod. ISO 18.09.39.163



▲ **819**
Cappottina



▲ **818**
Sacca termica



▲ **825**
Sacca parapoggia (da fissare alla cappottina 819)



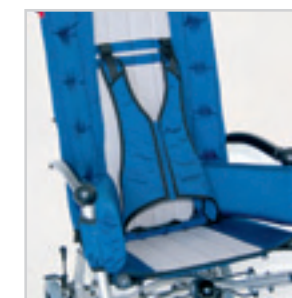
► **816**
Cuscinetti di spinta laterale per il tronco

Misure 1-2-3
Riconducibili al Cod. ISO 12.27.03.121x2
Misura 4
Riconducibile al Cod. ISO 12.24.06.148x2



► **835**
Poggiatesta regolabile

Misure 1-2-3 Cod. ISO 12.27.03.133
Misura 4 Cod. ISO 12.24.06.154



► **853**
Cinghia a bretellaggio

Misure 1-2-3 Cod. ISO 12.27.03.115
Misura 4 Cod. ISO 12.24.06.139



► **906**
Cintura a bretellaggio a 5 punti

Riconducibile per funzione ai
Cod. ISO 12.24.06.139 + 12.24.06.142



► **903**
Cintura a bretellaggio a 5 punti

Riconducibile per funzione ai
Cod. ISO 12.27.03.115 + 12.27.03.118

ATTENZIONE:

- adatti per cinture a 4 punti di ancoraggio omologate ISO 10542 in dotazione al veicolo
- Il bambino deve indossare sia una cintura pelvica che una cintura diagonale per il torso omologate ISO 7176-19 o ISO 10542. Le cinture posturali come la 828, 853, 894, 903, 906 non sono omologate per l'uso come sistemi di ritenuta
- Il veicolo deve essere idoneo al trasporto di passeggeri ortopedici secondo le leggi vigenti
- leggere le avvertenze e le istruzioni date nel manuale d'uso e manutenzione



► **891**
(solo MISURE 1-2-3)
Ancoraggi ISO 7176-19 (4 anelli) per il trasporto, in direzione del senso di marcia, su veicoli in movimento (auto private, bus, ecc...)