

comprensivo della cinghia pelvica a 45° per bacino

DISTRIBUTORE/AGENTE:	DATA ORDINE:
	DATA CONSEGNA:
	NOME DESTINATARIO/UTENTE:

FUNZIONARI

- **Schienale rigido, reclinabile di 40° e regolabile** in altezza di 10 cm (mis. unodue) e di 15 cm (mis. trequattro). Il punto di cerniera coincide con il fulcro fisiologico del bacino
- **Sedile basculante e regolabile** in larghezza e in profondità di 10 cm. Reversibile (misura unodue).
- **Poggiatesta incorporato nello schienale** il bambino ha sempre un sostegno quando il seggiolino è basculato e lo schienale reclinato, anche senza accessori
- **Pedana ribaltabile, con regolazione per la flessione estensione del piede e poggiamambe regolabile** in altezza e inclinazione. Il punto di cerniera coincide con il fulcro fisiologico del ginocchio
- **Telaio pieghevole in alluminio** con maniglione regolabile nella inclinazione. Si adegua all'altezza della mamma e riduce l'ingombro in ascensore
- **Ruote piene, leggere e scorrevoli su tutte le superfici.** Direzionatori, ammortizzatori, freni indipendenti a tamburo. Anteriori cm 17, posteriori cm 25 (mis. unodue) cm 30 (misura trequattro)

Unità di seduta - COD. ISO indicativi: 18.09.39.021 18.09.39.103 18.09.39.133 18.09.39.136 18.09.39.163 18.09.39.033  
 Base da esterno a 4 ruote - COD. ISO indicativo: 18.09.39.006  
 Iscritto al Repertorio Dispositivi Medici con n. 141831/R

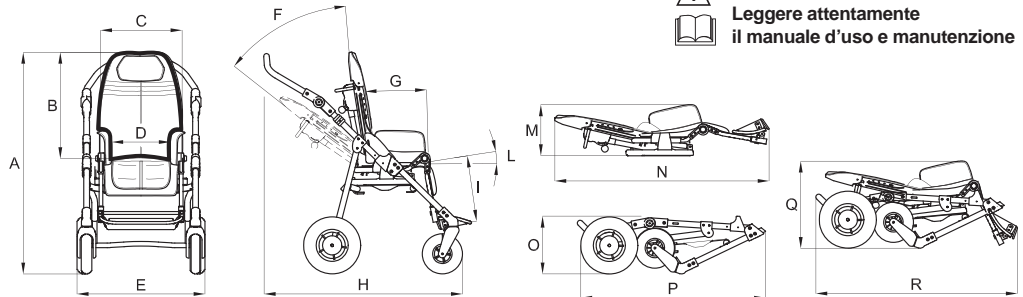


Testato TÜV Berlino  
 Certificato CERAH Francia  
 Registrato FDA (USA)  
 Marcato CE

### Per Effettuare la scelta barra il quadratino bianco ☒

MISURE

- BUG mis. unodue**
- BUG mis. trequattro**
- Colore Telaio: **alluminio**
- Colore Cuscino:  **grigio scuro**  
 **grigio chiaro**  
 **lilla**  
 **verde**



Misure	Portata Max.	Peso Base	Peso Seggiolino	Peso Totale	A (cm)	B (cm)	C (cm)	D (cm)	E (cm)	F (gradi)	G (cm)	H (cm)	I (cm)	L (gradi)	M (cm)	N (cm)	O (cm)	P (cm)	Q (cm)	R (cm)
<b>unodue</b>	<b>kg 35</b>	kg 9,5	kg 8,5	kg 18	102	52-62	37	20-30	57	40°	20-30	66-92	18-30	0°-35°	29	88	29	82	44	81
<b>trequattro</b>	<b>kg 45</b>	kg 10,5	kg 11,5	kg 22	112	60-75	44	25-36	62	40°	30-40	82-106	30-40	7°-30°	34	112	36	91	52	94

ACCESSORI

<input type="checkbox"/> <b>817</b> Fasce inguinali 	<input type="checkbox"/> <b>818</b> Sacca termica 	<input type="checkbox"/> <b>819</b> Cappottina 	<input type="checkbox"/> <b>824</b> Tavolo trasparente reclinabile con bordo ed incavo Ric. Cod. ISO 18.09.39.172 	<input type="checkbox"/> <b>825</b> Sacca parapoggia da fissare alla cappottina 819 	<input type="checkbox"/> <b>827</b> Cinturini fermapiedi ric. Cod. ISO 12.27.03.130 	<input type="checkbox"/> <b>828</b> Cintura addominale 
<input type="checkbox"/> <b>834</b> Divaricatore imb. regolabile Cod. ISO 18.09.39.157 	<input type="checkbox"/> <b>838</b> Pelotte toracali regolab. Cod. ISO 18.09.39.148x2 	<input type="checkbox"/> <b>839</b> Appoggiamani Cod. ISO 18.09.39.154 	<input type="checkbox"/> <b>852</b> Poggiatesta con protez. parietali Ric. Cod. ISO 12.27.03.133 	<input type="checkbox"/> <b>853</b> Cinghia a bretellaggio Cod. ISO 18.09.39.145 	<input type="checkbox"/> <b>858</b> Cestino in rete solo per basi da esterno 	<input type="checkbox"/> <b>863</b> Poggiatesta con protez. occipito-parietali Cod. ISO 18.09.39.027 
<input type="checkbox"/> <b>868</b> Pelotte frontali avvolgenti per tronco Ric. Cod. ISO 18.09.39.151x2 	<input type="checkbox"/> <b>891</b> Ancoraggi (4 anelli) per il trasporto in direzione del senso di marcia, su veicoli in movim. (auto private, bus, ecc.) <b>SOLO per BASE 869</b> CONFORME ISO 7176/19 e ANSI RESNA WC/19 	<input type="checkbox"/> <b>903</b> Cinghia a bretellaggio a 5 punti Cod. ISO 18.09.39.145 	<input type="checkbox"/> <b>906</b> Cintura a bretellaggio a 5 punti Cod. ISO 18.09.39.145 	<input type="checkbox"/> <b>856</b> Base da INTERNO elevabile Cod. ISO 18.09.39.003 	<input type="checkbox"/> <b>901</b> Base da ESTERNO a 3 ruote Cod. ISO 18.09.39.006 	

Note:



comprensivo della cinghia pelvica a 45° per bacino

DISTRIBUTORE/AGENTE:	DATA ORDINE:
	DATA CONSEGNA:
	NOME DESTINATARIO/UTENTE:

FUNZIONARI

- **Schienale rigido, reclinabile di 40° e regolabile** in altezza di 10 cm (mis. unodue) e di 15 cm (mis. trequattro). Il punto di cerniera coincide con il fulcro fisiologico del bacino
  - **Sedile basculante e regolabile** in larghezza e in profondità di 10 cm.
  - **Poggiatesta incorporato nello schienale** il bambino ha sempre un sostegno quando il seggiolino è basculato e lo schienale reclinato, anche senza accessori
  - **Pedana ribaltabile, con regolazione per la flessione estensione del piede e poggiatesta regolabile** in altezza e inclinazione. Il punto di cerniera coincide con il fulcro fisiologico del ginocchio
  - **Telaio pieghevole in alluminio** con maniglione regolabile nella inclinazione. Si adegua all'altezza della mamma e riduce l'ingombro in ascensore
  - **Ruote piene, leggere e scorrevoli su tutte le superfici.** Anteriore piroettante cm 25, posteriori cm 30. Direzionatori, ammortizzatori, freni indipendenti a tamburo e freno manuale a comando unico.
- Unità di seduta - COD. ISO indicativi: 18.09.39.021 18.09.39.103 18.09.39.133 18.09.39.136 18.09.39.163 18.09.39.033  
 Base da esterno a 3 ruote - COD. ISO indicativo: 18.09.39.006  
 Iscritto al Repertorio Dispositivi Medici con n. 141831/R

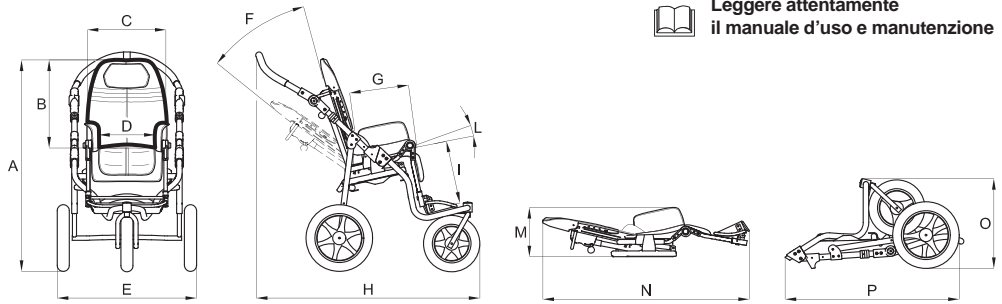


Testato TÜV Berlino  
 Certificato CERAH Francia  
 Registrato FDA (USA)  
 Marcato CE

### Per Effettuare la scelta barra il quadratino bianco ☒

MISURE

- BUG mis. unodue**
- BUG mis. trequattro**
- Colore Telaio: **alluminio**
- Colore Cuscino:  grigio scuro  
 grigio chiaro  
 lilla  
 verde



⚠ **Attenzione!**  
 📖 **Leggere attentamente**  
 il manuale d'uso e manutenzione

Misure	Portata Max.	Peso Base	Peso Seggiolino	Peso Totale	A (cm)	B (cm)	C (cm)	D (cm)	E (cm)	F (gradi)	G (cm)	H (cm)	I (cm)	L (gradi)	M (cm)	N (cm)	O (cm)	P (cm)
<b>unodue</b>	<b>kg 35</b>	kg 10,5	kg 8,5	kg 19	112	52-62	37	20-30	63	40°	20-30	78-104	18-30	14°-49°	35	88	38	79
<b>trequattro</b>	<b>kg 45</b>	kg 11,5	kg 11,5	kg 23	122	60-75	44	25-36	69	40°	30-40	98-127	30-40	15°-38°	50	112	40	96

ACCESSORI

<input type="checkbox"/> <b>817</b> Fasce inguinali	<input type="checkbox"/> <b>818</b> Sacca termica	<input type="checkbox"/> <b>819</b> Cappottina	<input type="checkbox"/> <b>824</b> Tavolo trasparente reclinabile con bordo ed incavo ric. Cod. ISO 18.09.39.172	<input type="checkbox"/> <b>825</b> Sacca parapoggia da fissare alla cappottina 819	<input type="checkbox"/> <b>827</b> Cinturini fermapiedi ric. Cod. ISO 12.27.03.130	<input type="checkbox"/> <b>828</b> Cintura addominale
<input type="checkbox"/> <b>834</b> Divaricatore imb. regolabile Cod. ISO 18.09.39.157	<input type="checkbox"/> <b>838</b> Pelotte toracali regolab. Cod. ISO 18.09.39.148x2	<input type="checkbox"/> <b>839</b> Appoggiamani Cod. ISO 18.09.39.154	<input type="checkbox"/> <b>852</b> Poggiatesta con protez. parietali Ric. Cod. ISO 12.27.03.133	<input type="checkbox"/> <b>853</b> Cinghia a bretellaggio Cod. ISO 18.09.39.145	<input type="checkbox"/> <b>858</b> Cestino in rete solo per basi da esterno	<input type="checkbox"/> <b>863</b> Poggiatesta con protez. occipito-parietali Cod. ISO 18.09.39.027
<input type="checkbox"/> <b>868</b> Pelotte frontali avvolgenti per tronco Ric. Cod. ISO 18.09.39.151x2	<input type="checkbox"/> <b>903</b> Cinghia a bretellaggio a 5 punti Cod. ISO 18.09.39.145	<input type="checkbox"/> <b>906</b> Cintura a bretellaggio a 5 punti Cod. ISO 18.09.39.145	<input type="checkbox"/> <b>856</b> Base da INTERNO elevabile Cod. ISO 18.09.39.003	<input type="checkbox"/> <b>901</b> Base da ESTERNO a 4 ruote Cod. ISO 18.09.39.006		

il passeggino bug con BASE 869 ha superato il **CRASH TEST SECONDO LE NORME ISO 7176/19 E ANSI RESNA WC/19**



comprensivo della cinghia pelvica a 45° per bacino



Testato TÜV Berlino  
Certificato CERAH Francia  
Registrato FDA (USA)  
Marcato CE

DISTRIBUTORE/AGENTE:	DATA ORDINE:
	DATA CONSEGNA:
	NOME DESTINATARIO/UTENTE:

FUNZIONARI

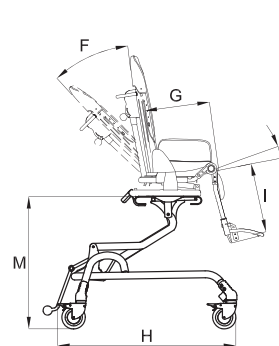
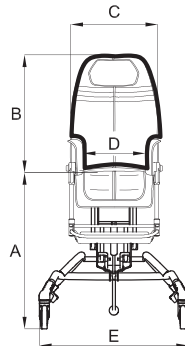
- **Schienale rigido, reclinabile di 40° e regolabile** in altezza di 10 cm (mis. unodue) e di 15 cm (mis. trequattro). Il punto di cerniera coincide con il fulcro fisiologico del bacino
- **Sedile basculante e regolabile** in larghezza e in profondità di 10 cm
- **Poggiatesta incorporato nello schienale** il bambino ha sempre un sostegno quando il seggiolino è basculato e lo schienale reclinato, anche senza accessori
- **Pedana ribaltabile, con regolazione per la flessione estensione del piede e poggiatesta regolabile** in altezza e inclinazione. Il punto di cerniera coincide con il fulcro fisiologico del ginocchio
- **Telaio in alluminio** regolabile in altezza in modo semplice e sicuro con molla a gas e pedale
- **Ruote piroettanti** da cm 10 con freni

Unità di seduta - COD. ISO indicativi: 18.09.39.021 18.09.39.103 18.09.39.133 18.09.39.136 18.09.39.163 18.09.39.033  
Base da interno a 4 ruote - COD. ISO indicativo: 18.09.39.003  
Iscritto al Repertorio Dispositivi Medici con n. 141831/R

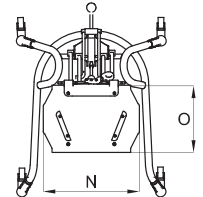
### Per Effettuare la scelta barra il quadratino bianco ☒

MISURE

- BUG mis. unodue**
  - BUG mis. trequattro**
- Colore Telaio: **Alluminio**
- Colore Cuscino:  grigio scuro  
 grigio chiaro  
 lilla  
 verde



⚠ **Attenzione!**  
📖 Leggere attentamente il manuale d'uso e manutenzione



Misure	Portata Max.	Peso Base	Peso Seggiolino	Peso Totale	A (cm)	B (cm)	C (cm)	D (cm)	E (cm)	F (gradi)	G (cm)	H (cm)	I (cm)	L (gradi)	M (cm)	N (cm)	O (cm)
<b>unodue</b>	<b>kg 35</b>	kg 13,5	kg 8,5	kg 22	41-81	52-62	37	20-30	63	40°	20-30	75	18-30	0°-35°	29-69	36	27
<b>trequattro</b>	<b>kg 45</b>	kg 14,5	kg 11,5	kg 26	42-82	60-75	44	25-36	65	40°	30-40	79	30-40	0°-23°	30-70	44	34

ACCESSORI

<input type="checkbox"/> <b>817 Fasce inguinali</b> 	<input type="checkbox"/> <b>824 Tavolo trasparente reclinabile con bordo ed incavo</b> ric. Cod. ISO 18.09.39.172 	<input type="checkbox"/> <b>827 Cinturini fermapiedi</b> ric. Cod. ISO 12.27.03.130 	<input type="checkbox"/> <b>828 Cintura addominale</b> 	<input type="checkbox"/> <b>834 Divaricatore imbottito regolabile</b> Cod. ISO 18.09.39.157 	<input type="checkbox"/> <b>838 Pelotte toracali</b> Cod. ISO 18.09.39.148x2 
<input type="checkbox"/> <b>839 Appoggiamani</b> Cod. ISO 18.09.39.154 	<input type="checkbox"/> <b>852 Poggiatesta con protez. parietali</b> Ric. Cod. ISO 12.27.03.133 	<input type="checkbox"/> <b>853 Cinghia a bretellaggio</b> Cod. ISO 18.09.39.145 	<input type="checkbox"/> <b>863 Poggiatesta con protezioni occipito-parietali</b> Cod. ISO 18.09.39.027 	<input type="checkbox"/> <b>868 Pelotte frontali avvolgenti per tronco</b> Cod. ISO 18.09.39.151x2 	<input type="checkbox"/> <b>903 Cinghia a bretellaggio a 5 punti</b> Cod. ISO 18.09.39.145 
<input type="checkbox"/> <b>906 Cintura a bretellaggio a 5 punti</b> Cod. ISO 18.09.39.145 	<input type="checkbox"/> <b>901 Base da ESTERNO a 3 ruote</b> Cod. ISO 18.09.39.006 	<input type="checkbox"/> <b>901 Base da ESTERNO a 4 ruote</b> Cod. ISO 18.09.39.006 il passeggino bug con BASE 869 ha superato il <b>CRASH TEST SECONDO LE NORME ISO 7176/19 E ANSI RESNA WC/19</b> 	Note: _____ _____ _____ _____ _____		

