

Duecentotré 5 **DOCCIA**

ITALIANO cod. 22164 - 16-07-08



 design and quality
MADE IN ITALY since 1980

O R M E S A®

Duecentotré 5 DOCCIA

POGGIATESTA AVVOLGENTE

separato dallo schienale e regolabile nell'inclinazione, in altezza ed in senso antero-posteriore

RIVESTIMENTO IN CORDA PLASTICA LAVABILE.

Consente un'ampia traspirazione ed è altamente resistente all'usura. Il rivestimento sufficientemente elastico assume le forme delle spalle e dei glutei.

TELAIO IN ALLUMINIO

Verniciato con polveri epossidiche atossiche

RUOTE piene da cm. 12 posteriori con freni

SEDILE inclinato di 15°, per non far scivolare in avanti l'utilizzatore

SCHIENALE AVVOLGENTE di forma triangolare, per il miglior contenimento del tronco. Può essere sistemato su due posizioni per determinare due profondità del sedile. Regolazione dell'inclinazione mediante bloccaggio su cremagliera, posteriore.



834 cuneo divaricatore

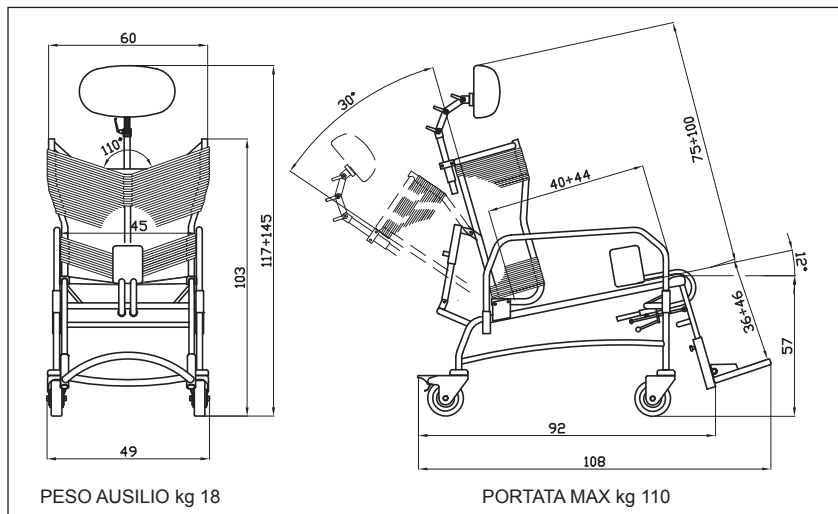
FIANCHI estraibili e girevoli lateralmente

PEDANA unica ribaltabile per facilitare l'accostamento dell'operatore, la salita e la discesa dell'utilizzatore

POGGIAGAMBE REGOLABILE nell'inclinazione



DIMENSIONI IN CM



È VIETATA LA RIPRODUZIONE ANCHE PARZIALE, SENZA L'AUTORIZZAZIONE DEL COSTRUTTORE

ORMESA® s.r.l.

Via A. Da Sangallo, 1 06034 FOLIGNO (PG) ITALY
TEL. +39 0742 22927 - FAX +39 0742 22637
info@ormesa.com - www.ormesa.com

AZIENDA CON SISTEMA DI
GESTIONE PER LA QUALITÀ
CERTIFICATO DA DNV
= UNI EN ISO 9001:2000 =

