

DISTRIBUTORE/AGENTE:	DATA ORDINE:
	DATA CONSEGNA:
	NOME DESTINATARIO/UTENTE:



Marcato CE

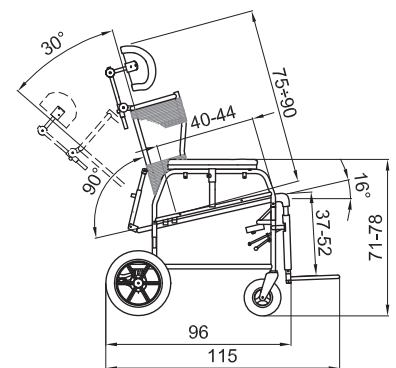
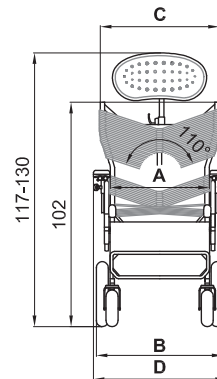
- FUNZIONI**
- **Telaio** fisso in acciaio cromato. Base stretta per facili accessi in ascensore
  - **Rivestimento** in corda plastica semielastica indistruttibile e lavabile, igienica, traspirante e antiscivolo
  - **Poggiatesta** antibatterico, ampio e avvolgente, imbottito, lavabile e regolabile in altezza, in rotazione verticale ed in senso antero-posteriore
  - **Schienale** avvolgente, regolabile nell'inclinazione in 6 posizioni
  - **Seduta** ergonomica leggermente inclinata, disponibile in 3 larghezze e regolabile nella profondità in 2 posizioni
  - **Fianchi** chiusi, estraibili e girevoli lateralmente con **braccioli** regolabili in altezza e imbottiti
  - **Paraspigoli** imbottiti per le ginocchia
  - **Poggiagambe** regolabile con grande fascia di sostegno imbottita
  - **Pedana** unica ribaltabile e girevole lateralmente per facilitare l'accostamento dell'assistente, la salita e la discesa dell'utilizzatore
  - **Ruote** imperforabili anteriori da cm 17 e posteriori da cm 30 con freno a tamburo azionabile tramite un unico comando a pedale; misura 50 con ruote pneumatiche.
- Iscritto al Repertorio Dispositivi Medici con n. 144093/R

### Per Effettuare la scelta barra il quadratino bianco ☒

- MISURE**
- 203-5 mis. 40** Telaio: **cromato**  
Colore Tappezzerie: **blu** (accessorio 836)
  - 203-5 mis. 45** Colore Rivestimento in Corda Plastica: **blu metallizzato**
  - 203-5 mis. 50**

**Attenzione!**  
 Leggere attentamente il manuale d'uso e manutenzione

	misura 40	misura 45	misura 50
<b>A</b> LARGHEZZA SEDILE	cm 40	cm 45	cm 50
<b>B</b> LARGHEZZA RUOTE	cm 52	cm 57	cm 62
<b>C</b> LARGH. SCHIENALE	cm 52	cm 57	cm 62
<b>D</b> LARGHEZZA TOTALE	cm 57	cm 62	cm 67
PESO AUSILIO	kg 25,4	kg 26	kg 26,5
PORTATA MASSIMA	kg 100	kg 110	kg 110



**ACCESSORI**

- 824** Tavolo con bordo ed incavo
- 828** Cintura addominale
- 834** Divaricatore regolabile in altezza e in antero/posteriore
- 836** Tappezzeria asportabile per schienale, sedile e poggiagambe
- 892** Tappezzeria asportabile per pedana
- 896** Tappezzeria asportabile per tavolo

Note:

.....

.....

.....

.....

