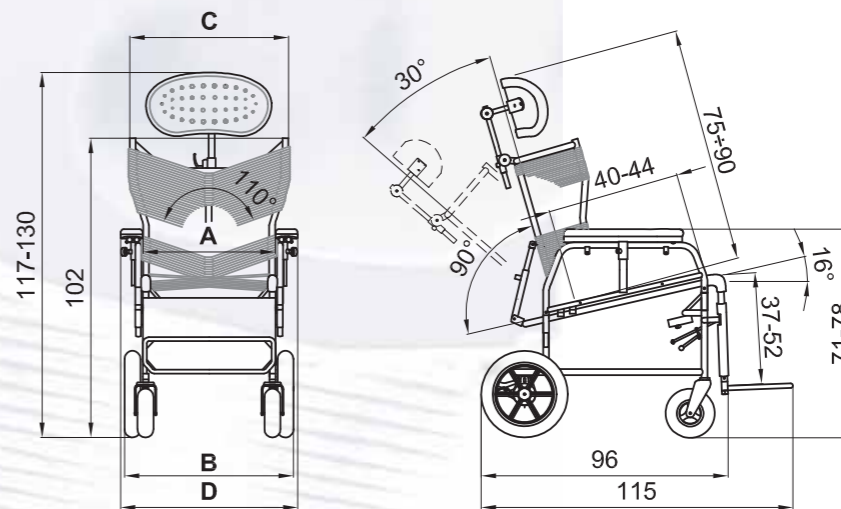


DUECENTOTRE5

ITALIANO cod. 22094 - 06-06-11



È vietata la riproduzione anche parziale, senza l'autorizzazione del costruttore. Il costruttore si riserva il diritto di apportare modifiche senza alcun preavviso.



	misura 40	misura 45	misura 50
A Larghezza sedile	cm 40	cm 45	cm 50
B Larghezza ruote	cm 52	cm 57	cm 62
C Larghezza schienale	cm 52	cm 57	cm 62
D Larghezza totale	cm 57	cm 62	cm 67
peso ausilio	Kg 25.4	Kg 26	Kg 26.5
Portata max	Kg 100	Kg 110	Kg 110

I numeri separati da un trattino indicano una regolazione minima e una regolazione massima

PRODOTTO MARCATO 

Rivenditore Autorizzato

 design and quality
MADE IN ITALY since 1980

ORMESA®

ORMESA® s.r.l.

Via A. Da Sangallo, 1 06034 FOLIGNO (PG) ITALY
TEL. +39 0742 22927 - FAX +39 0742 22637
info@ormesa.com - www.ormesa.com

AZIENDA CON SISTEMA DI GESTIONE
PER LA QUALITÀ CERTIFICATO DA DNV
= UNI EN ISO 9001:2008 =

caratteristiche TECNICHE

Poggiatesta avvolgente antibatterico (fig. 1), ampio e morbido regolabile nell'inclinazione, in altezza ed in senso antero-posteriore

Rivestimento sedile e schienale in corda plastica semi-elastica, indistruttibile, igienica, lavabile e traspirante. Accoglie le forme delle spalle e dei glutei e trattiene l'utente correttamente nella seduta, evitando che assuma posizioni scorrette

Seduta ergonomica, disponibile in **tre larghezze** (cm 40, 45 e 50). Leggermente inclinata, evita lo scivolamento in avanti dell'utente. Regolabile in profondità (fig. 2)

Paraspigoli imbottiti per la protezione delle ginocchia

Poggiagambe regolabile in altezza e inclinazione, con grande fascia di sostegno imbottita

Pedana unica, ribaltabile e girevole lateralmente per facilitare l'accostamento dell'operatore e la salita/discesa dell'utente (fig. 4)

Iscritto al Repertorio Dispositivi Medici con n. 144093/R



Telaio in acciaio cromato

Schienale avvolgente e contenitivo. Regolazione dell'inclinazione in sei posizioni mediante bloccaggio a scatto posteriore

Fianchi chiusi, estraibili e girevoli lateralmente con **braccioli** regolabili in altezza (fig. 3)

Ruote: anteriori da cm 17,5 e posteriori da cm 30,5 con freno a tamburo azionabile tramite un unico comando a pedale; impermeforabili mis. 40 e 45, pneumatiche mis. 50



824 - Tavolo con bordo ed incavo



896 - Tappezzeria asportabile tavolo



834 - Divaricatore imbottito regolabile



828 - Cintura addominale



827 - Cinturini fermapiedi



892 - Tappezzeria asportabile pedana



(fig. 1) Poggiatesta avvolgente imbottito regolabile



(fig. 2) Lo schienale può essere sistemato su **due posizioni** per determinare **due profondità** della seduta



(fig. 3) Braccioli regolabili in altezza



(fig. 4) Pedana regolabile, ribaltabile e girevole



Schienale reclinabile di 30° (in sei posizioni), mediante bloccaggio a scatto posteriore



I fianchi estraibili e girevoli facilitano l'accostamento dell'operatore per la discesa e la salita dell'utilizzatore



836 - Tappezzeria schienale, sedile e poggiagambe, facilmente asportabile per il lavaggio

