

DISTRIBUTORE/AGENTE:	DATA ORDINE:
	DATA CONSEGNA:
	NOME DESTINATARIO/UTENTE:



Marcato CE

FUNZIONI

- **Telaio** in alluminio verniciato con polveri epossidiche atossiche
- **Rivestimento** in corda plastica semi-elastica lavabile e indistruttibile. Consente un'eccellente traspirazione e accoglie le forme delle spalle e dei glutei
- **Poggiatesta** avvolgente, imbottito, separato dallo schienale e regolabile nell'inclinazione, in altezza e in senso antero-posteriore
- **Schienale** contenitivo. Può essere sistemato su due posizioni per determinare due profondità del sedile. Regolazione dell'inclinazione mediante bloccaggio su cremagliera, posteriore
- **Sedile** inclinato di 15°, per non far scivolare avanti l'utilizzatore
- **Fianchi** estraibili e girevoli lateralmente, per facilitare i trasferimenti dell'utente
- **Poggiagambe** regolabile nell'inclinazione
- **Pedana** unica ribaltabile per facilitare l'accostamento dell'operatore, la salita e la discesa dell'utilizzatore
- **Ruote** piene da 12 cm posteriori con freni

Iscritto al Repertorio Dispositivi Medici con n. 152385/R

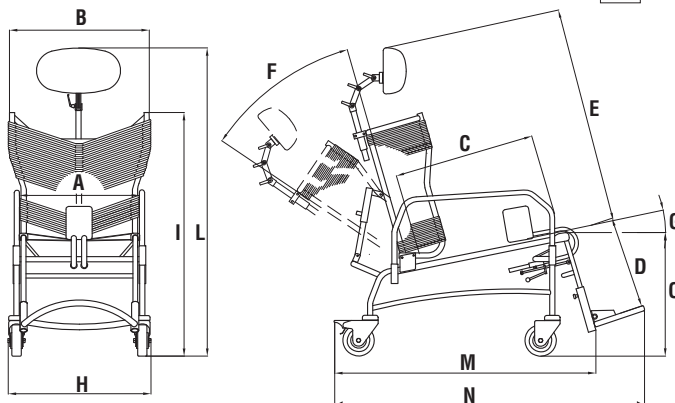
Per Effettuare la scelta barra il quadratino bianco ☒

MISURE

CARROZZINA 203-5 DOCCIA

Colore Telaio: **Bianco**
Colore Corda: **Cristallo**

⚠ **Attenzione!**
📖 Leggere attentamente il manuale d'uso e manutenzione

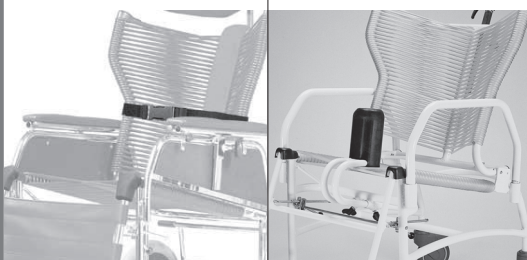


Portata max.	Peso ausilio	A	B	C	D	E	F	G	H	I	L	M	N	O
kg 110	kg 18	cm 45	cm 60	cm 40-44	cm 36-46	cm 75-100	30°	12°	cm 49	cm 103	cm 117-145	cm 92	cm 108	cm 57

ACCESSORI

828 Cintura addominale

834 Divaricatore regolabile



Note:

.....

.....

.....

.....

.....

.....

.....

.....

.....

.....

